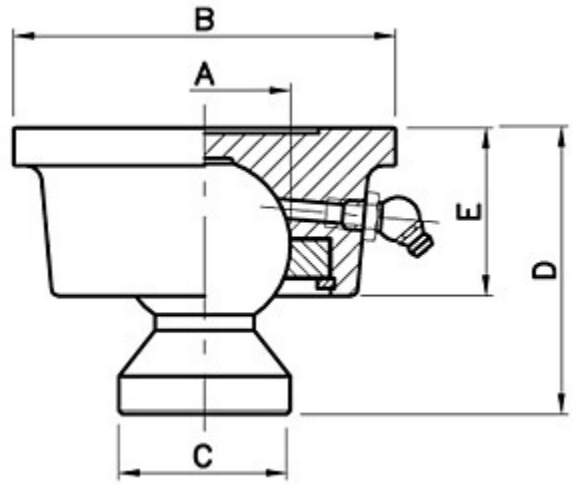


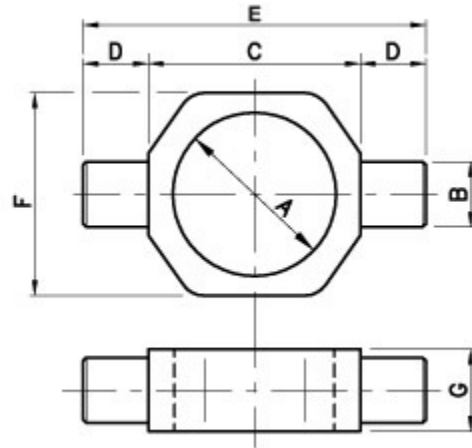
Kit Double Pilot Operated Valve

Code	A	B	C	D	E	H	I	L	M	Kg.	Max Flow	Pilot Ratio
126 000 1400	Ø 12	34	65	135	1/4" Gas	23	165 / 530	1/4" Gas	47	1,000	Lt/min. 25	1 : 5,7
126 000 3800		36			3/8" Gas	28		3/8" Gas	50		Lt/min. 30	1 : 5,7
126 000 1200	Ø 15	40	80	160	1/2" Gas	33	205 / 555	1/2" Gas	55	1,600	Lt/min. 50	1 : 4



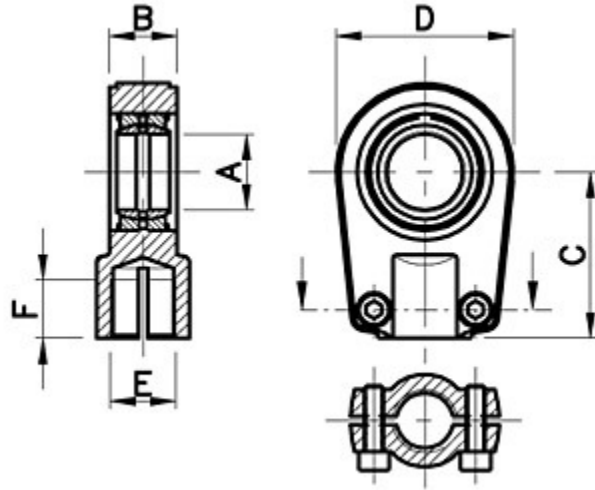
Weldable Swinging Ends

Code	A	B	C	D	E	Kg.
122 000 0450	Ø 45	Ø 100	Ø 45	75	44	2,20
122 000 0550	Ø 55	Ø 115	Ø 55	85	52	3,50
122 000 0800	Ø 80	Ø 130	Ø 80	125	70	8,30



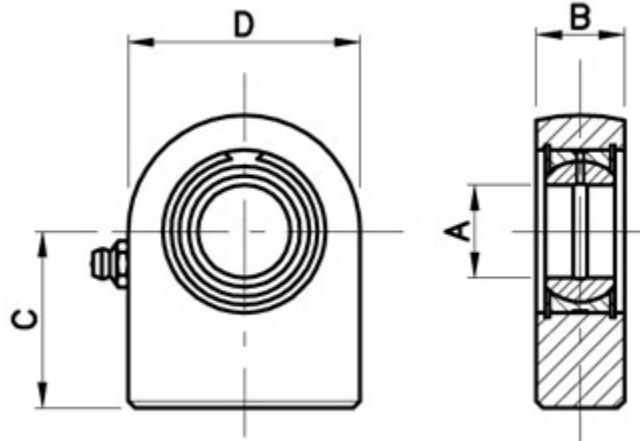
Balancing Flanges for Cylinders

Code	Ref. Bore	A	B	C	D	E	F	Kg.
165 040 0500	A 040	Ø 50	Ø 20	65	20	105	62	0,40
165 050 0600	A 050	Ø 60	Ø 25	80	25	130	76	0,80
165 060 0700	A 060	Ø 70	Ø 30	90	30	150	86	1,10
165 070 0800	A 070	Ø 80		100		160	96	1,30
165 080 0920	A 080	Ø 92	Ø 35	120	35	190	115	2,20
165 090 1050	A 090	Ø 105		130		200	125	2,30
165 100 1150	A 100	Ø 115	Ø 40	140		210	135	2,90
165 110 1250	A 110	Ø 125		150		220	145	3,00
165 120 1400	A 120	Ø 140	Ø 45	170		240	165	4,20
165 130 1500	A 130	Ø 150		180		250	175	4,50



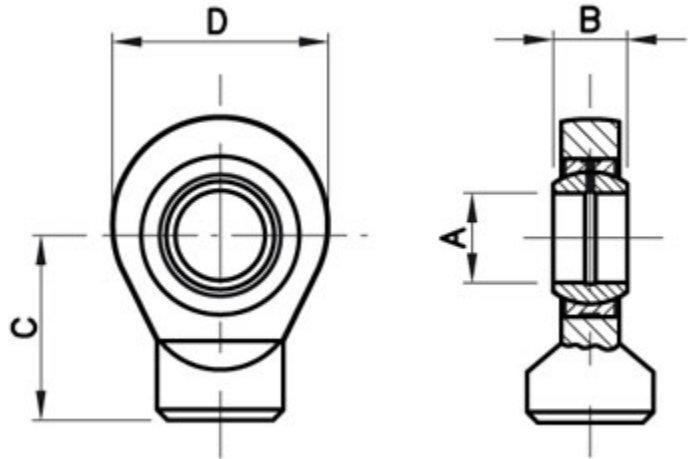
Self Locking Ball Joint Ends

Code	A	B	C	D	E	F	Kg.
507 100 0200	Ø 20	19	50	56	M16x1,5	17	0,40
507 100 0250	Ø 25	23	50	56	M16x1,5	17	0,45
507 100 0300	Ø 30	28	60	64	M22x1,5	23	0,80
507 100 0350	Ø 35	30	70	78	M28x1,5	29	1,25
507 100 0400	Ø 40	35	85	94	M35x1,5	36	2,10
507 100 0500	Ø 50	40	105	116	M45x1,5	46	3,70
507 100 0600	Ø 60	50	130	130	M58x1,5	59	6,50
507 100 0700	Ø 70	55	150	154	M65x1,5	66	9,90



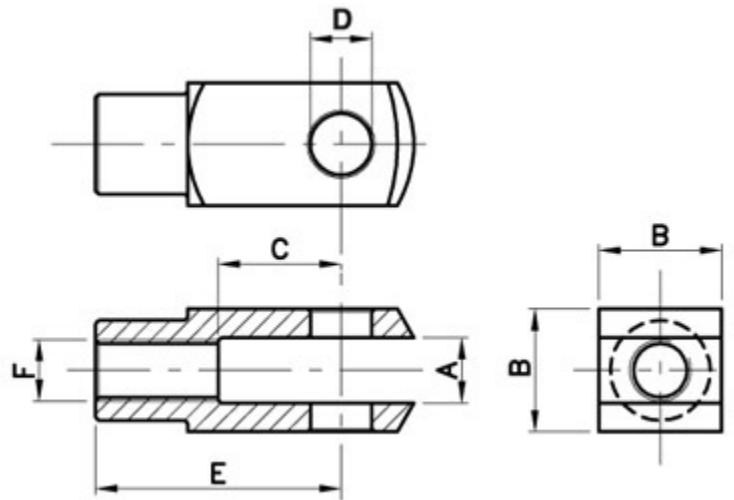
Weldable Ball Joint Ends for Tube - DIN 648 E Series

Code	A	B	C	D	Kg.
507 060 0150	Ø 15 H7	16	31	45	0,22
507 060 0200	Ø 20 H7	19	38	50	0,36
507 060 0250	Ø 25 H7	23	45	55	0,54
507 060 0300	Ø 30 H7	28	51	65	0,88
507 060 0350	Ø 35 H7	30	61	83	1,53
507 060 0400	Ø 40 H7	35	69	100	2,48
507 060 0450	Ø 45 H7	40	77	110	3,40
507 060 0500	Ø 50 H7	40	88	123	4,30
507 060 0600	Ø 60 H7	50	100	140	7,13
507 060 0700	Ø 70 H7	55	115	164	10,70



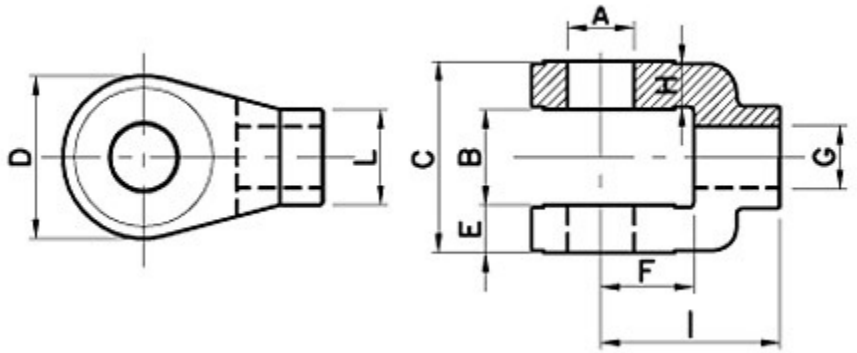
Weldable Ball Joint Ends for Rod - DIN 648 E Series

Code	A	B	C	D	Kg.
507 080 0100	Ø 10 H7	9	24	29	0,04
507 080 0150	Ø 15 H7	12	31	40	0,12
507 080 0170	Ø 17 H7	14	35	46	0,18
507 080 0200	Ø 20 H7	16	38	53	0,25
507 080 0250	Ø 25 H7	20	45	64	0,45
507 080 0300	Ø 30 H7	22	51	73	0,67
507 080 0350	Ø 35 H7	25	61	82	1,02
507 080 0400	Ø 40 H7	28	69	92	1,40
507 080 0450	Ø 45 H7	32	77	102	1,90
507 080 0500	Ø 50 H7	35	88	112	2,60
507 080 0600	Ø 60 H7	44	100	135	4,60
507 080 0700	Ø 70 H7	49	115	160	7,00



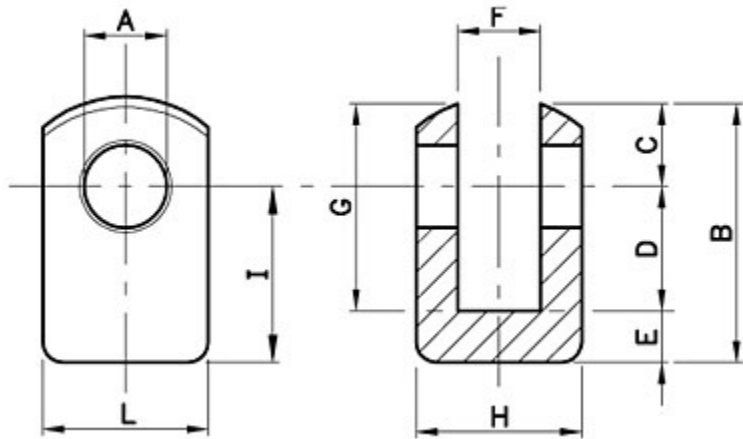
Threaded Forks ISO 8140

Code	A	B	C	D	E	F	Kg.
509 000 0080	8	16	16	8	32	M8x1,25	0,27
509 000 0100	10	20	20	10	40	M10x1,25	0,55
509 000 0120	12	24	24	12	48	M12x1,25	0,55
509 000 0160	16	32	32	16	64	M16x1,5	0,27
509 000 0200	20	40	40	20	80	M20x1,5	0,55
509 000 0250	25	50	50	25	100	M24x2	1,10
509 000 0350	35	70	72	35	144	M36x2	3,25



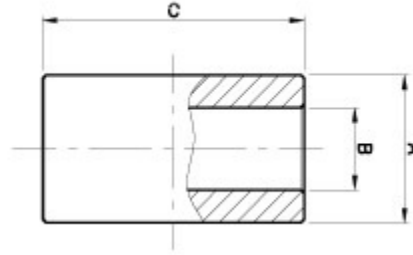
Threaded Forks ISO 8133

Code	A	B	C	D	E	F	G	H	I	L	Kg.
509 010 0120	Ø 12	16	32	34	8	19	M12x1,25	5,5	36	21	0,18
509 010 0140	Ø 14	20	40	34	10	19	M14x1,5	7,5	38	21	0,23
509 010 0200	Ø 20	30	60	58	15	32	M20x1,5	11	60	32	0,91
509 010 0280	Ø 28	40	80	68	20	39	M27x2	17	75	40	1,92
509 010 0360	Ø 36	50	100	100	25	54	M33x2	22	99	55	4,92
509 010 0450	Ø 45	60	120	106	30	57	M42x2	27	113	56	6,53



Weldable Forks

Code	A	B	C	D	E	F	G	H	I	L	Kg.
509 050 0160	Ø 16 H9	50	16	24	10	16	40	32	34	32	0,190
509 050 0200	Ø 20 H9	60	20	30	10	20	50	40	40	40	0,350
509 050 0250	Ø 25 H9	70	25	32	13	25	57	50	45	50	0,640
509 050 0300	Ø 30 H9	80	30	35	15	30	65	55	50	55	0,810
509 050 0350	Ø 35 H9	90	35	40	15	35	75	70	55	70	1,500



Waldable Bush

Code	A	B	C	Kg.
161 28 16 035	Ø 28	Ø 16,3	35	0,11
161 28 16 040			40	0,13
161 28 16 045			45	0,14
161 28 16 060			60	0,19
161 28 16 070			70	0,2
161 35 20 040	Ø 35	Ø 20,3	40	0,19
161 35 20 050			50	0,27
161 35 20 055			55	0,28
161 35 20 070			70	0,35
161 35 20 080			80	0,36
161 45 25 040	Ø 45	Ø 25,3	40	0,38
161 45 25 050			50	0,42
161 45 25 060			60	0,5
161 45 25 070			70	0,6
161 45 25 080			80	0,69
161 45 25 090			90	0,76
161 45 25 100			100	0,84
161 54 30 050	Ø 54	Ø 30,4	50	0,61
161 54 30 060			60	0,74
161 54 30 070			70	0,86
161 54 30 090			90	1,1
161 54 30 100			100	1,21
161 54 30 115			115	1,42
161 64 35 060	Ø 64	Ø 35,4	60	1,19
161 64 35 070			70	1,3
161 64 35 125			125	2,11
161 64 35 135			135	2,3
161 70 40 070	Ø 70	Ø 40,4	70	1,43
161 70 40 080			80	1,64
161 70 40 150			150	3
161 70 40 160			160	3,27