

**Hydroton** Standaard Dubbelwerkende cilinders worden geleverd in twee uitvoeringen, t.w.:

- De zware serie, geschikt voor een werkdruk van 250/350 Bar (25/35 MPa) en
- De lichte serie, geschikt voor een werkdruk van 200 Bar (20 MPa).

Speciale uitvoeringen worden door ons klantgericht ontworpen.

Buiten het standaard programma

leveren wij o.a.:

- Cilinders met een boring tot 450 mm.
- Cilinders met een slaglengte tot 6.000 mm.
- Cilinders en vijzels met werkdruk tot 700 Bar (70mPa).
- Plunjercilinders.
- Telescoopcilinders.
- Cilinders met geïntegreerd wegmeetsysteem.
- Cilinders met geïntegreerde of opgebouwde ventielen.
- Cilinders geheel vervaardigd uit roestvrij staal.

Wij leveren de cilinders eventueel

met de volgende certificaten

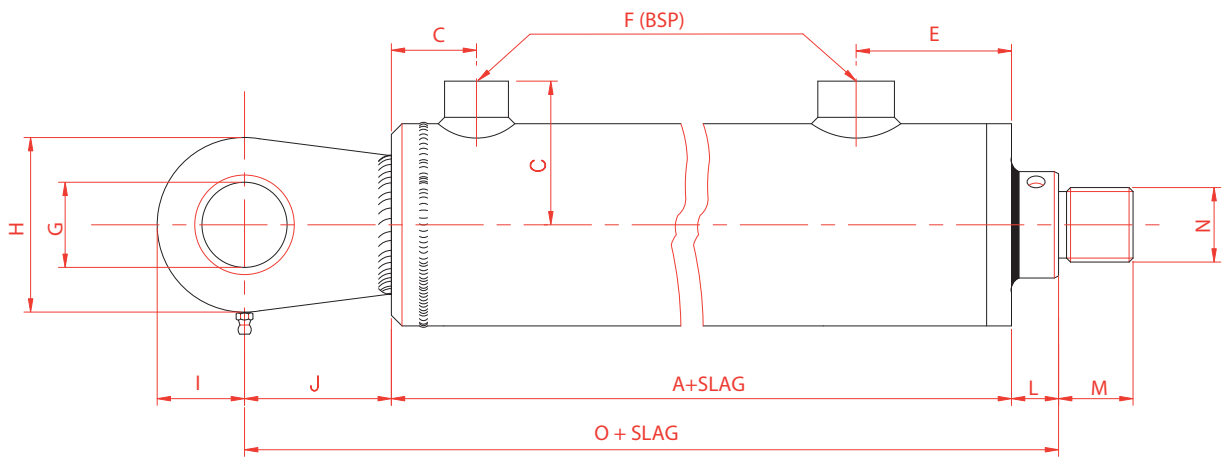
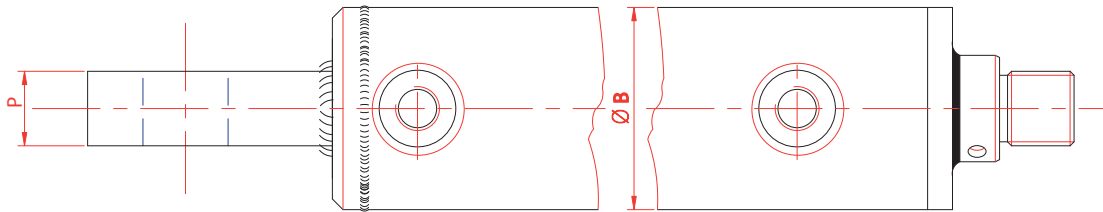
en/of keuringsrapporten:

- Germanischer Lloyd.
- Lloyds Register.
- Bureau Veritas.

Tevens verzorgen wij de reparatie of revisie van alle merken cilinders.

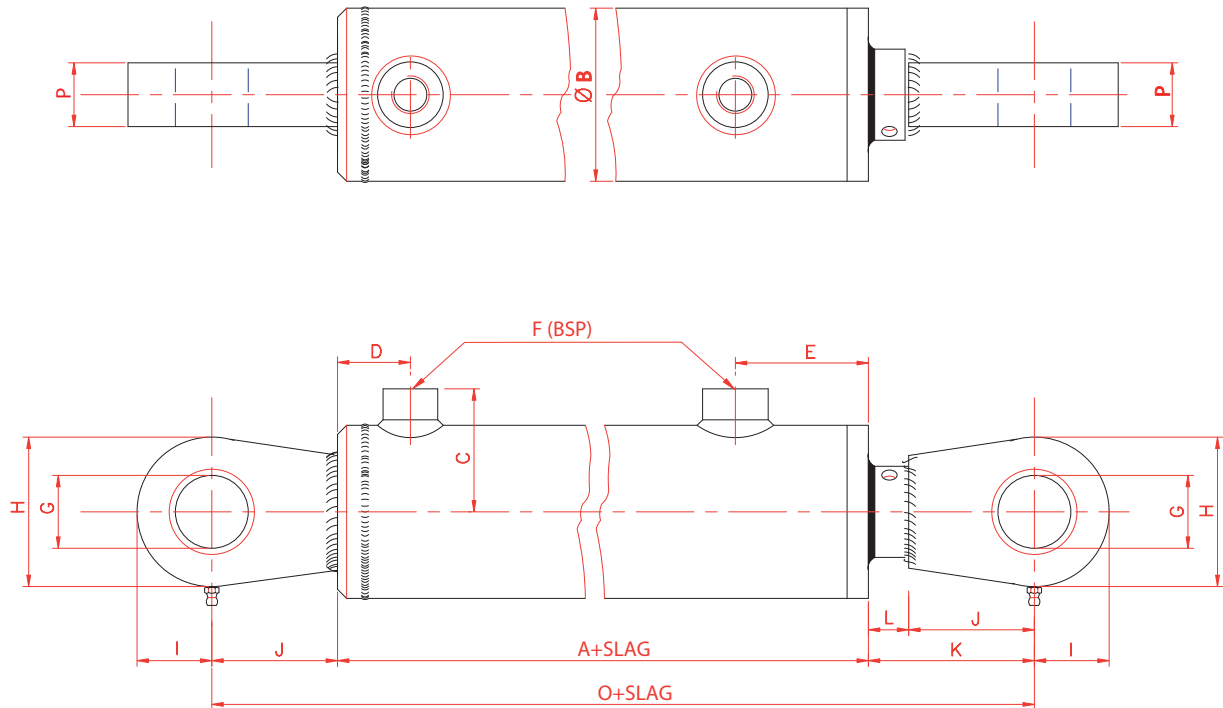
	Bladzijde
<b>Zware serie 250 bar.</b>	
Oog aan de bodem en schroefdraad op de stang	3
Oog aan de bodem en oog aan de stang	4
Zwenklager aan de bodem en schroefdraad op de stang	5
Zwenklager aan de bodem en zwenklager aan de stang	6
Zwenklager aan de bodem en schroefdraad op de stang, zware uitv.	7
Zwenklager aan de bodem en zwenklager aan de stang, zware uitv.	8
Voeten aan de mantel en schroefdraad op de stang	9
Voeten aan de mantel en oog aan de stang	10
Voeten aan de mantel en zwenklager aan de stang	11
Zwenktappen aan de mantel en schroefdraad op de stang	12
Zwenktappen aan de mantel en oog aan de stang	13
Zwenktappen aan de mantel en zwenklager aan de stang	14
Zwenktappen aan de kop en schroefdraad op de stang	15
Zwenktappen aan de kop en oog aan de stang	16
Zwenktappen aan de kop en zwenklager aan de stang	17
Frontflens en schroefdraad op de stang	18
Frontflens en oog aan de stang	19
Frontflens en zwenklager aan de stang	20
Bodemflens en schroefdraad op de stang	21
Bodemflens en oog aan de stang	22
Bodemflens en zwenklager aan de stang	23
Typesleutel zware serie	24
<b>Lichte serie 200 bar</b>	
Dubbelwerkende cilinder, basisuitvoering	25
Pengat in de bodem en bus aan de stang	26
Zwenklager aan de bodem en zwenklager aan de stang	27
Enkelwerkende plunjercilinder, basisuitvoering	28
Enkelwerkende plunjercilinder, pengat in de bodem en in de stang	29
Typesleutel lichte serie	30
Bepaling kniklengte	31
Kniktabel	32

Oog aan de bodem en schroefdraad op de stang  
 Type: DW-\*\*-\*\*-\*\*-OB-SS-\*



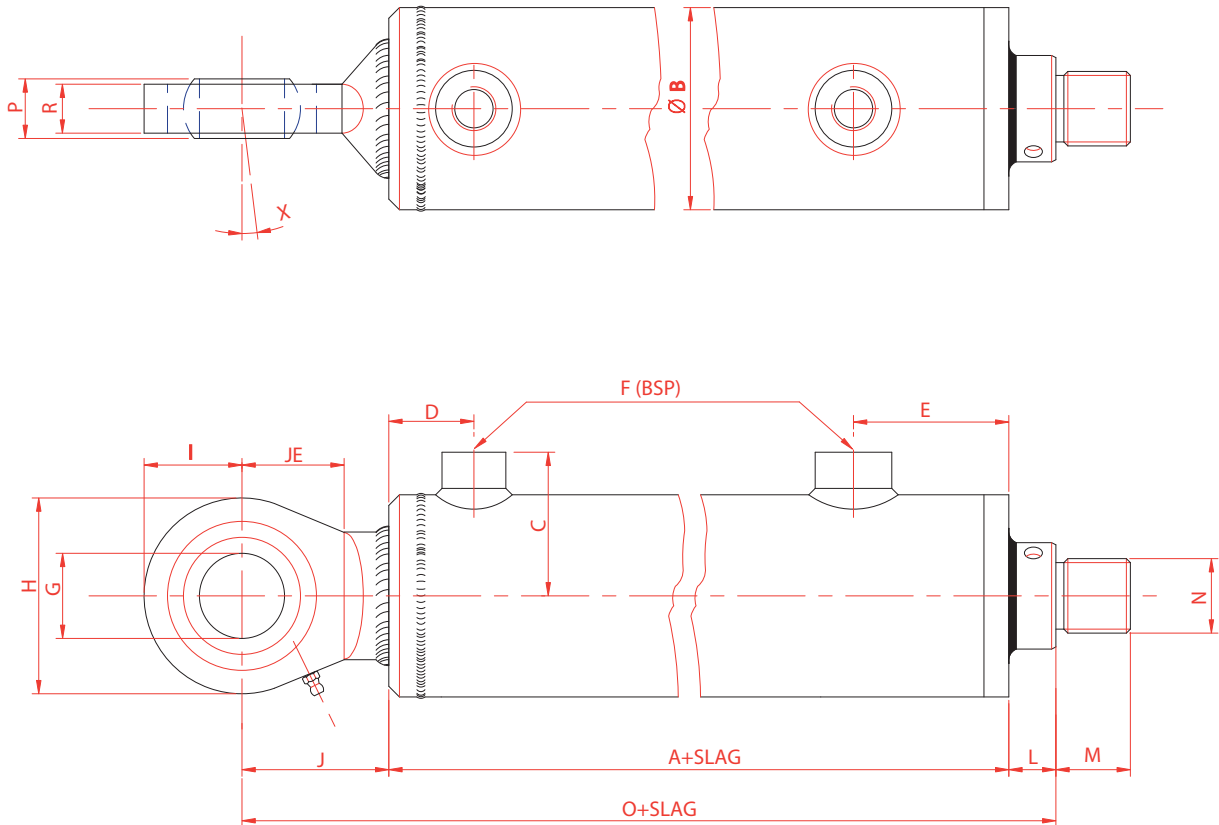
Boring	30	40	50	60	70	80	90	100	120	140	160	180	200
Stang	15	20	30	35	40	45	50	60	70	80	90	100	120
Stang	20	25	35	40	45	50	60	70	80	90	100	120	140
A	105	130	140	150	180	190	190	230	250	285	285	340	340
B	40	50	60	72	82	95	105	115	140	160	185	210	230
C	40	45	50	56	61	67,5	72,5	77,5	95	105	117,5	130	140
D	30	30	30	35	35	40	40	45	45	50	50	60	60
E	50	58	58	58	73	73	73	88	105	105	105	135	135
F	3/8"	3/8"	3/8"	3/8"	1/2"	1/2"	1/2"	1/2"	3/4"	3/4"	3/4"	3/4"	3/4"
G	20	20	25	30	35	40	40	50	60	60	70	80	80
H	53	53	64	73	82	92	92	112	135	135	160	180	180
I	26,5	16,5	32	36,5	41	46	46	56	67,5	67,5	80	90	90
J	38	38	45	51	61	69	69	88	100	100	115	141	141
L	15	15	15	20	20	20	20	25	25	30	30	30	30
M	16	16	16	22	28	35	35	45	58	58	65	80	80
N	M16x1,5	M16x1,5	M16x1,5	M22x1,5	M28x1,5	M35x1,5	M35x1,5	M45x1,5	M58x1,5	M58x1,5	M65x1,5	M80x2,0	M80x2,0
O	158	183	200	221	261	279	279	343	375	415	430	511	511
P	20	20	20	25	30	35	35	40	50	50	55	60	60

Oog aan de bodem en oog aan de stang  
 Type: DW-\*\*-\*\*-\*\*-OB-OS-\*



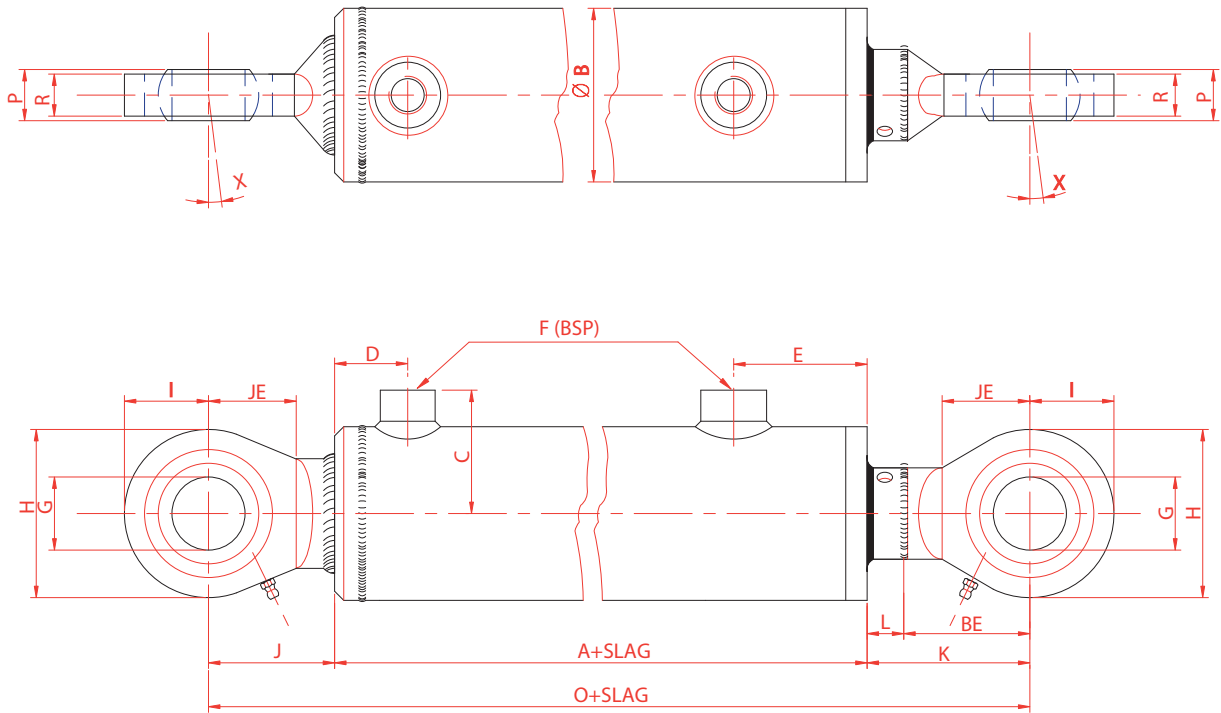
Boring	30	40	50	60	70	80	90	100	120	140	160	180	200
Stang	15	20	30	35	40	45	50	60	70	80	90	100	120
Stang	20	25	35	40	45	50	60	70	80	90	100	120	140
A	105	130	140	150	180	190	190	230	250	285	285	340	340
B	40	50	60	72	82	95	105	115	140	160	185	210	230
C	40	45	50	56	61	67,5	72,5	77,5	95	105	117,5	130	140
D	30	30	30	35	35	40	40	45	45	50	50	60	60
E	50	58	58	58	73	73	73	88	105	105	105	135	135
F	3/8"	3/8"	3/8"	3/8"	1/2"	1/2"	1/2"	1/2"	3/4"	3/4"	3/4"	3/4"	3/4"
G	20	20	25	30	35	40	40	50	60	60	70	80	80
H	53	53	64	73	82	92	92	112	135	135	160	180	180
I	26,5	26,5	32	36,5	41	46	46	56	67,5	67,5	80	90	90
J	38	38	45	51	61	69	69	88	100	100	115	141	141
K	53	53	60	71	81	89	89	113	125	130	145	171	171
O	196	221	245	272	322	348	348	431	475	515	545	652	652
P	20	20	20	25	30	35	35	40	50	50	55	60	60
L	15	15	20	20	20	20	20	25	25	30	30	30	30

Zwenklager aan de bodem en schroefdraad op de stang  
 Type: DW-\*\*-\*\*-\*\*-ZB-SS-\*



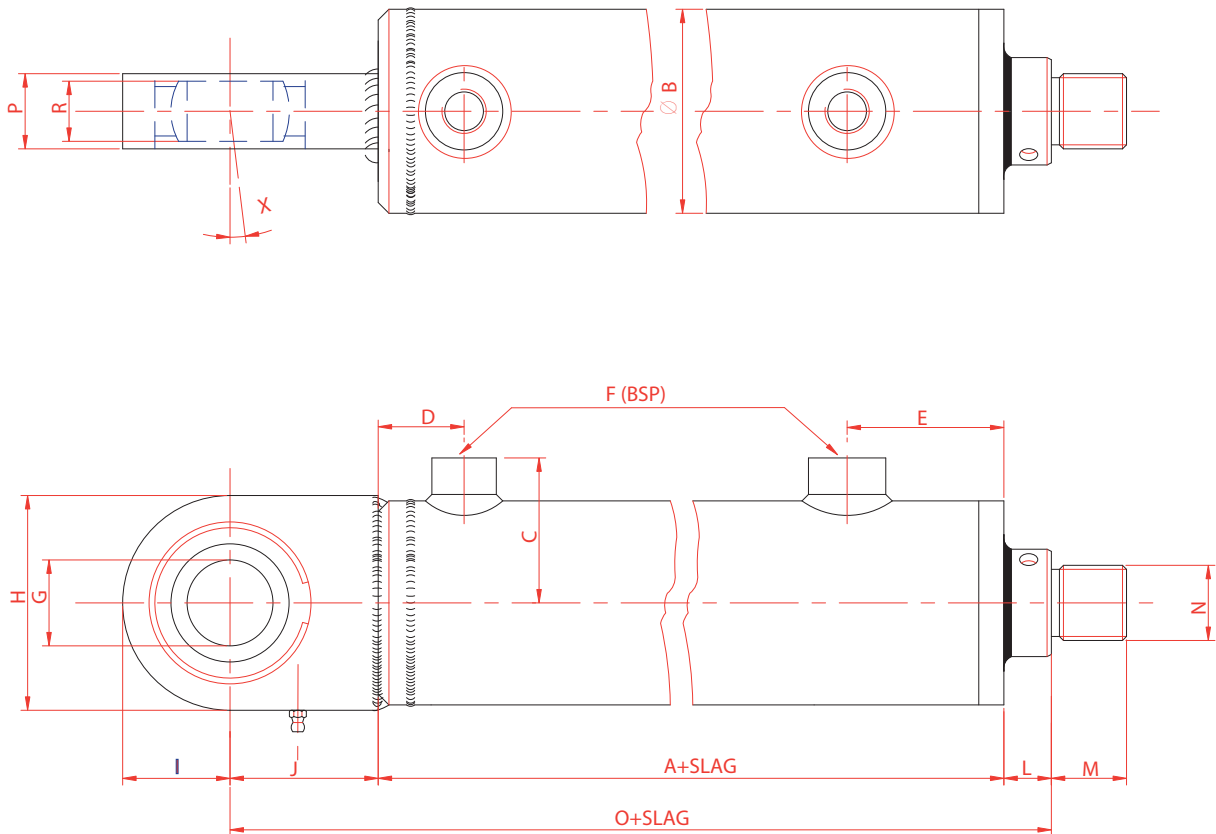
Boring	30	40	50	60	70	80	90	100	120	140	160	180	200
Stang	15	20	30	35	40	45	50	60	70	80	90	100	120
Stang	20	25	35	40	45	50	60	70	80	90	100	120	140
A	105	130	140	150	180	190	190	230	250	285	285	340	340
B	40	50	60	72	82	95	105	115	140	160	185	210	230
C	40	45	50	56	61	67,5	72,5	77,5	95	105	117,5	130	140
D	30	30	30	35	35	40	40	45	45	50	50	60	60
E	50	58	58	58	73	73	73	88	105	105	105	135	135
F	3/8"	3/8"	3/8"	3/8"	1/2"	1/2"	1/2"	1/2"	3/4"	3/4"	3/4"	3/4"	3/4"
G	20	20	25	30	35	40	40	50	60	60	70	80	80
H	53	53	64	73	82	92	92	112	135	135	160	180	180
I	26,5	26,5	32	36,5	41	46	46	56	67,5	67,5	80	90	90
J	38	38	45	51	61	69	69	88	100	100	115	141	141
L	15	15	15	20	20	20	20	25	25	30	30	30	30
M	16	16	16	22	28	35	35	45	58	58	65	80	80
N	M16x1,5	M16x1,5	M16x1,5	M22x1,5	M28x1,5	M35x1,5	M35x1,5	M45x1,5	M58x1,5	M58x1,5	M65x1,5	M80x2,0	M80x2,0
O	158	183	200	221	261	279	279	343	375	415	430	511	511
P	16	16	20	22	25	28	28	35	44	44	49	55	55
R	13	13	17	19	21	23	23	30	38	38	42	47	47
X	9 gr.	9 gr.	7 gr.	6 gr.	6 gr.	7 gr.	7 gr.	6 gr.	6 gr.	6 gr.	6 gr.	6 gr.	6 gr.
JE	27	27	32	37	42	48	48	60	75	75	87	100	100

Zwenklager aan de bodem en zwenklager aan de stang  
 Type: DW-\*\*-\*\*-\*\*-ZB-ZS-\*



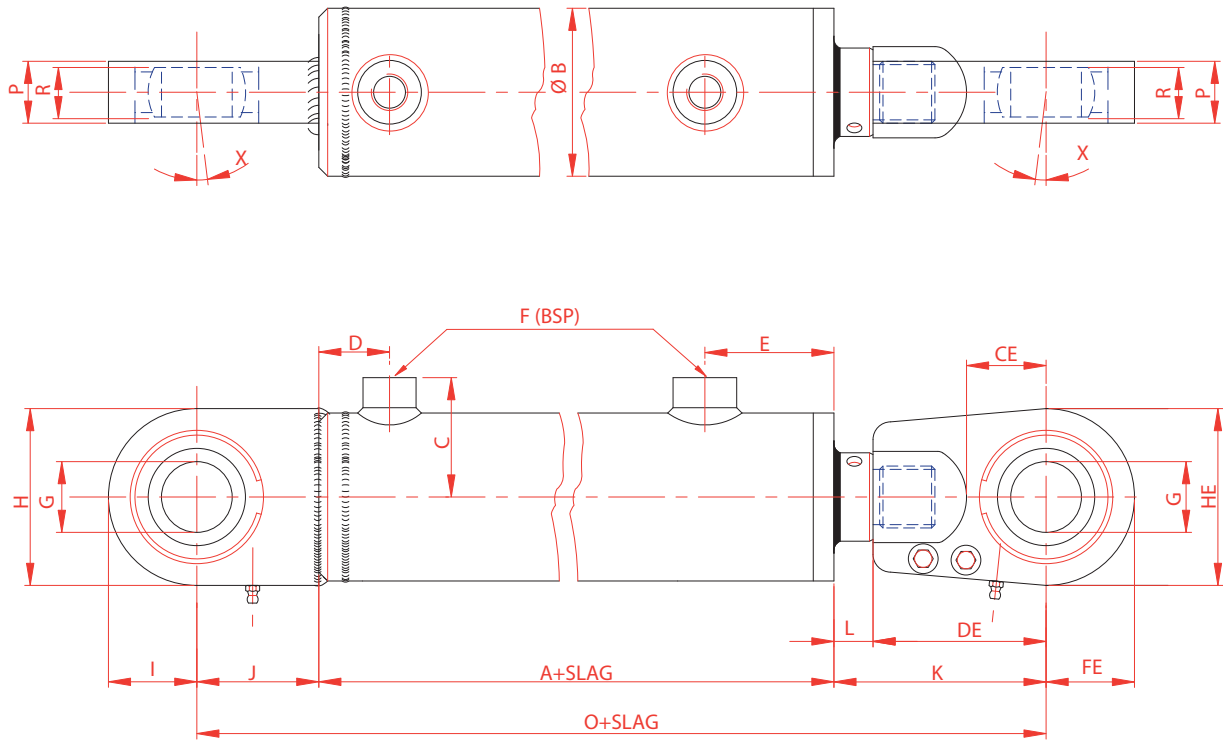
Boring	30	40	50	60	70	80	90	100	120	140	160	180	200
Stang	15	20	30	35	40	45	50	60	70	80	90	100	120
Stang	20	25	35	40	45	50	60	70	80	90	100	120	140
A	105	130	140	150	180	190	190	230	250	285	285	340	340
B	40	50	60	72	82	95	105	115	140	160	185	210	230
C	40	45	50	56	61	67,5	72,5	77,5	95	105	117,5	130	140
D	30	30	30	35	35	40	40	45	45	50	50	60	60
E	50	58	58	58	73	73	73	88	105	105	105	135	135
F	3/8"	3/8"	3/8"	3/8"	1/2"	1/2"	1/2"	1/2"	3/4"	3/4"	3/4"	3/4"	3/4"
G	20	20	25	30	35	40	40	50	60	60	70	80	80
H	53	53	64	73	82	92	92	112	135	135	160	180	180
I	26,5	26,5	32	36,5	41	46	46	56	67,5	67,5	80	90	90
J	38	38	45	51	61	69	69	88	100	100	115	141	141
K	53	53	60	71	81	89	89	113	125	130	145	171	171
L	15	15	15	20	20	20	20	25	25	30	30	30	30
P	16	16	20	22	25	28	28	35	44	44	49	55	55
R	13	13	17	19	21	23	23	30	38	38	42	47	47
O	196	221	245	272	322	348	348	431	475	515	545	652	652
X	9 gr.	9 gr.	7 gr.	6 gr.	6 gr.	7 gr.	7 gr.	6 gr.	6 gr.	6 gr.	6 gr.	6 gr.	6 gr.
JE	27	27	32	37	42	48	48	60	75	75	87	100	100
BE	38	38	45	51	61	69	69	88	100	100	115	141	141

Zwenklager aan de bodem en schroefdraad op de stang, zware uitvoering.  
 Type: DW-\*\*-\*\*-\*\*-ZBZ-SS-\*



Boring	30	40	50	60	70	80	90	100	120	140	160	180	200
Stang	15	20	30	35	40	45	50	60	70	80	90	100	120
Stang	20	25	35	40	45	50	60	70	80	90	100	120	140
A	105	130	140	150	180	190	190	230	250	285	285	340	340
B	40	50	60	72	82	95	105	115	140	160	185	210	230
C	40	45	50	56	61	67,5	72,5	77,5	95	105	117,5	130	140
D	30	30	30	35	35	40	40	45	45	50	50	60	60
E	50	58	58	58	73	73	73	88	105	105	105	135	135
F	3/8"	3/8"	3/8"	3/8"	1/2"	1/2"	1/2"	1/2"	3/4"	3/4"	3/4"	3/4"	3/4"
G	20	20	25	30	35	40	40	50	60	60	70	80	80
H	50	50	55	65	83	100	100	123	140	140	164	180	180
I	25	25	27,5	32,5	41,5	50	50	61,5	70	70	82	90	90
J	38	38	45	51	61	69	69	88	100	100	115	141	141
L	15	15	15	20	20	20	20	25	25	30	30	30	30
M	16	16	16	22	28	35	35	45	58	58	65	80	80
N	M16x1,5	M16x1,5	M16x1,5	M22x1,5	M28x1,5	M35x1,5	M35x1,5	M45x1,5	M58x1,5	M58x1,5	M65x1,5	M80x2,0	M80x2,0
O	158	183	200	221	261	279	279	343	375	415	430	511	511
P	19	19	23	28	30	35	35	40	50	50	55	60	60
R	16	16	20	22	25	28	28	35	44	44	49	55	55
X	9 gr.	9 gr.	7 gr.	6 gr.	6 gr.	7 gr.	7 gr.	6 gr.	6 gr.	6 gr.	6 gr.	6 gr.	6 gr.

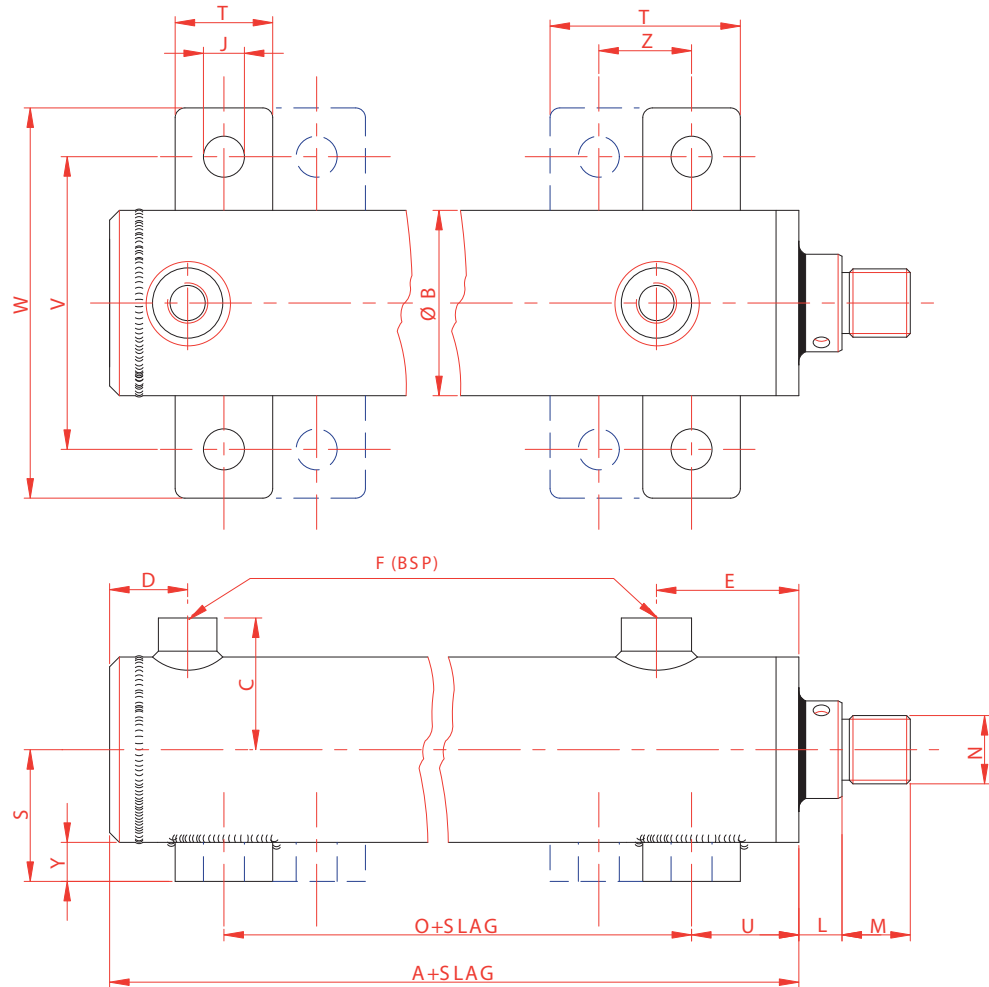
Zwenklager aan de bodem en zwenklager aan de stang, zware uitvoering  
 Type: DW-\*\*-\*\*\_\*\*-\*\*-ZBZ-ZSZ-\*



Boring	30	40	50	60	70	80	90	100	120	140	160	180	200
Stang	15	20	30	35	40	45	50	60	70	80	90	100	120
Stang	20	25	35	40	45	50	60	70	80	90	100	120	140
A	105	130	140	150	180	190	190	230	250	285	285	340	340
B	40	50	60	72	82	95	105	115	140	160	185	210	230
C	40	45	50	56	61	67,5	72,5	77,5	95	105	117,5	130	140
D	30	30	30	35	35	40	40	45	45	50	50	60	60
E	50	58	58	58	73	73	73	88	105	105	105	135	135
F	3/8"	3/8"	3/8"	3/8"	1/2"	1/2"	1/2"	1/2"	3/4"	3/4"	3/4"	3/4"	3/4"
G	20	20	25	30	35	40	40	50	60	60	70	80	80
H	50	50	55	65	83	100	100	123	140	140	164	180	180
I	25	25	27,5	32,5	41,5	50	50	61,5	70	70	82	90	90
J	38	38	45	51	61	69	69	88	100	100	115	141	141
K	65	65	65	80	90	105	105	130	155	160	180	200	200
L	15	15	15	20	20	20	20	25	25	30	30	30	30
M	56	56	56	64	78	94	94	116	130	130	154	176	176
O	208	233	250	281	331	364	364	448	505	545	580	681	681
P	19	19	23	28	30	35	35	40	50	50	55	60	60
R	16	16	20	22	25	28	28	35	44	44	49	55	55
X	9 gr.	9 gr.	7 gr.	6 gr.	6 gr.	7 gr.	7 gr.	6 gr.	6 gr.	6 gr.	6 gr.	6 gr.	6 gr.
CE	25	25	25	30	38	45	45	55	65	65	75	80	80
DE	50	50	50	60	70	85	85	105	130	130	150	170	170
FE	28	28	28	32	39	47	47	58	70	70	82	95	95



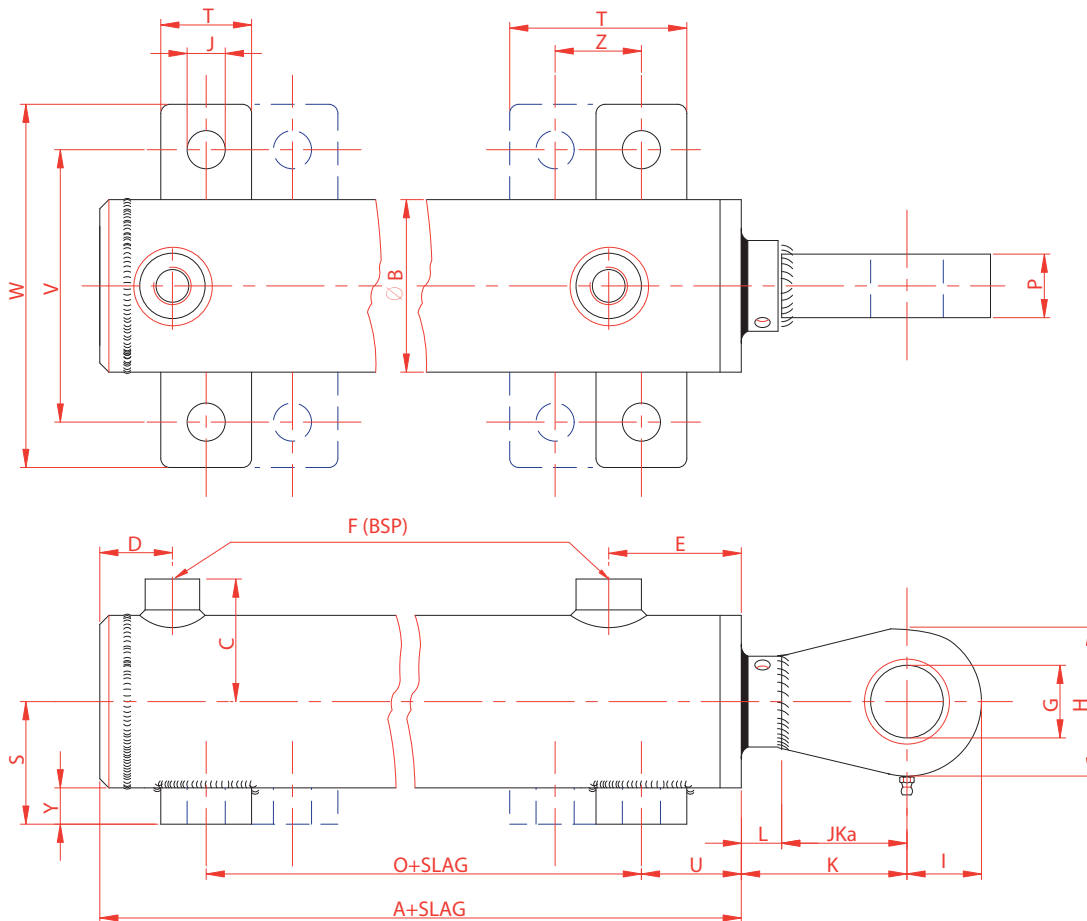
Voeten aan de mantel en schroefdraad op de stang  
 Type: DW-\*\*-\*\*-\*\*-VM-SS-\*



Boring	30	40	50	60	70	80	90	100	120	140	160	180	200
Stang	15	20	30	35	40	45	50	60	70	80	90	100	120
Stang	20	25	35	40	45	50	60	70	80	90	100	120	140
A	105	130	140	150	180	190	190	230	250	285	285	340	340
B	40	50	60	72	82	95	105	115	140	160	185	210	230
C	40	45	50	56	61	67,5	72,5	77,5	95	105	117,5	130	140
D	30	30	30	35	35	40	40	45	45	50	50	60	60
E	50	58	58	58	73	73	73	88	105	105	105	135	135
F	3/8"	3/8"	3/8"	3/8"	1/2"	1/2"	1/2"	1/2"	3/4"	3/4"	3/4"	3/4"	3/4"
J	8,5	10,5	12,5	12,5	16,5	21	21	21	21(2x)	21(2x)	25(2x)	25(2x)	25(2x)
L	15	15	15	20	20	20	20	25	25	30	30	30	30
M	16	16	16	22	28	35	35	45	58	58	65	80	80
N	M16x1,5	M16x1,5	M16x1,5	M22x1,5	M28x1,5	M35x1,5	M35x1,5	M45x1,5	M58x1,5	M58x1,5	M65x1,5	M80x2,0	M80x2,0
O	50	70	75	75	90	90	90	125	100	130	120	165	165
S	30	35	45	51	61	67,5	72,5	82,5	100	110	132,5	155	175
T	20	25	30	40	40	50	50	50	100	100	110	120	120
U	40	37,5	40	45	50	55	55	60	90	90	95	100	100
V	65	80	95	110	120	150	150	160	180	200	230	260	280
W	80	105	120	140	160	200	200	210	230	250	280	320	340
Y	10	10	15	15	20	20	20	25	30	30	40	50	60
Z	0	0	0	0	0	0	0	0	60	60	62,5	65	65

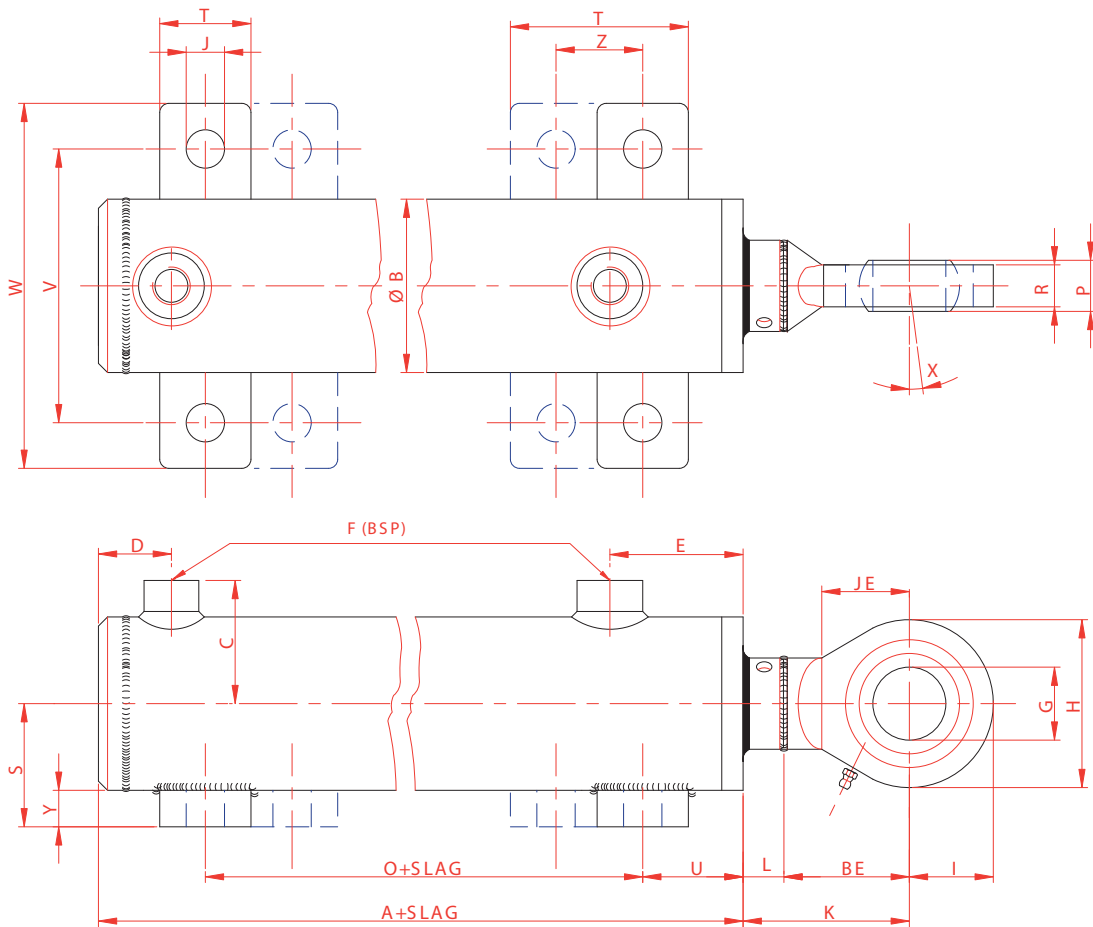
Voeten aan de mantel en oog aan de stang

Type: DW-\*\*-\*\*-\*\*-VM-OS-\*



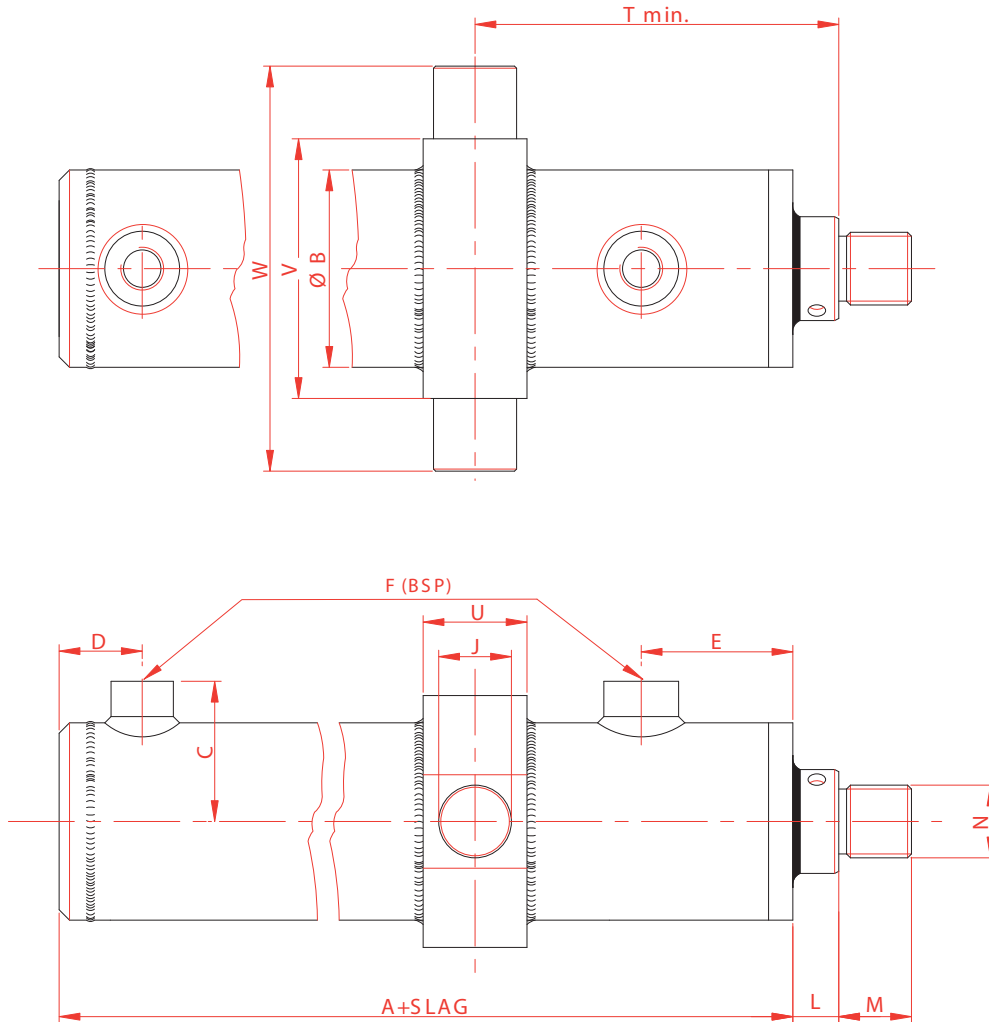
Boring	30	40	50	60	70	80	90	100	120	140	160	180	200
Stang	15	20	30	35	40	45	50	60	70	80	90	100	120
Stang	20	25	35	40	45	50	60	70	80	90	100	120	140
A	105	130	140	150	180	190	190	230	250	285	285	340	340
B	40	50	60	72	82	95	105	115	140	160	185	210	230
C	40	45	50	56	61	67,5	72,5	77,5	95	105	117,5	130	140
D	30	30	30	35	35	40	40	45	45	50	50	60	60
E	50	58	58	58	73	73	73	88	105	105	105	135	135
F	3/8"	3/8"	3/8"	3/8"	1/2"	1/2"	1/2"	1/2"	3/4"	3/4"	3/4"	3/4"	3/4"
G	20	20	25	30	35	40	40	50	60	60	70	80	80
H	53	53	64	73	82	92	92	112	135	135	160	180	180
I	26,5	26,5	32	36,5	41	46	46	56	67,5	67,5	80	90	90
J	8,5	10,5	12,5	12,5	16,5	21	21	21	21(2x)	21(2x)	25(2x)	25(2x)	25(2x)
K	53	53	60	71	81	89	89	113	125	130	145	171	171
O	50	70	75	75	90	90	90	125	100	130	120	165	165
P	20	20	20	25	30	35	35	40	50	50	55	60	60
S	30	35	45	51	61	67,5	72,5	82,5	100	110	132,5	155	175
T	20	25	30	40	40	50	50	50	100	100	110	120	120
U	40	37,5	40	45	50	55	55	60	90	90	95	100	100
V	65	80	95	110	120	150	150	160	180	200	230	260	280
W	80	105	120	140	160	200	200	210	230	250	280	320	340
Y	10	10	15	15	20	20	20	25	30	30	40	50	60
Z	0	0	0	0	0	0	0	0	60	60	62,5	65	65
L	15	15	15	20	20	20	20	25	25	30	30	30	30
JK	38	38	45	51	61	69	69	88	100	100	115	141	141

Voeten aan de mantel en zwenklager aan de stang  
 Type: DW-\*\*-\*\*-\*\*-VM-ZS-\*



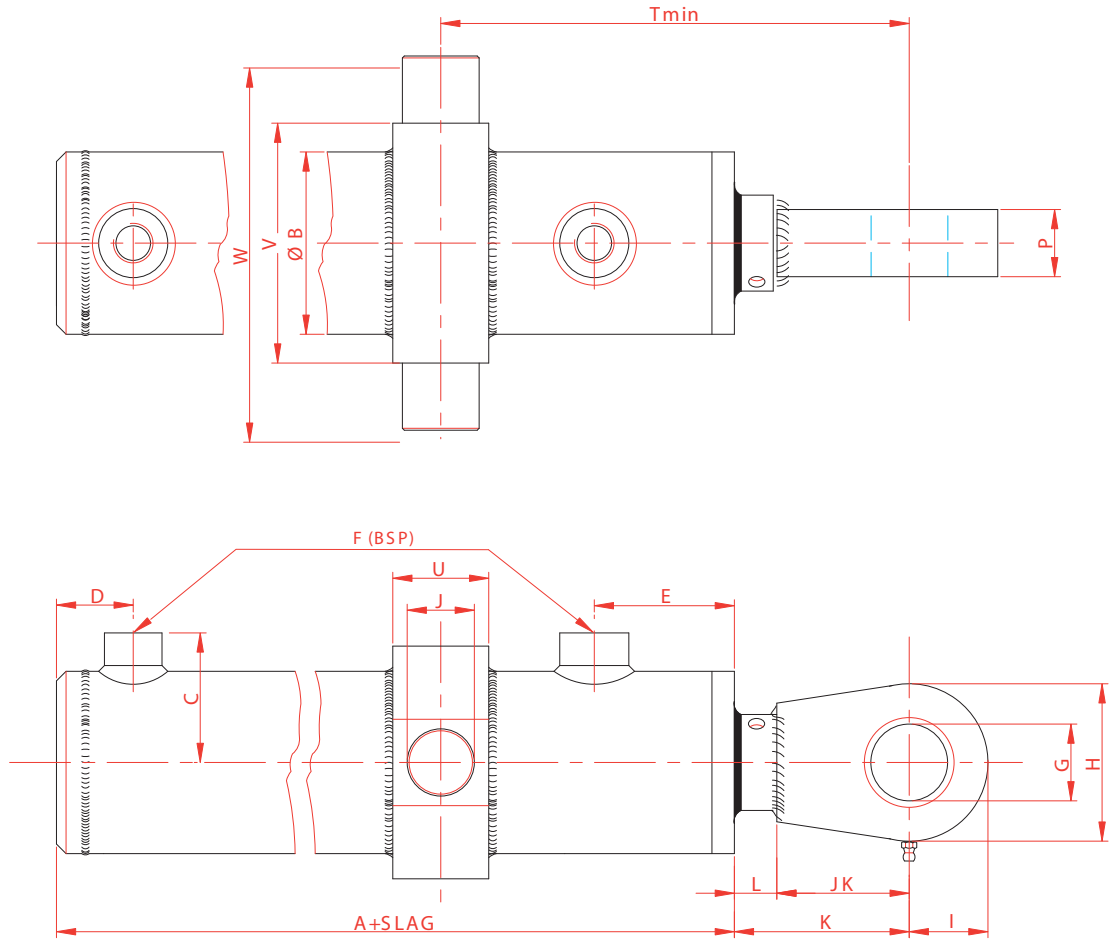
Boring	30	40	50	60	70	80	90	100	120	140	160	180	200
Stang	15	20	30	35	40	45	50	60	70	80	90	100	120
Stang	20	25	35	40	45	50	60	70	80	90	100	120	140
A	105	130	140	150	180	190	190	230	250	285	285	340	340
B	40	50	60	72	82	95	105	115	140	160	185	210	230
C	40	45	50	56	61	67,5	72,5	77,5	95	105	117,5	130	140
D	30	30	30	35	35	40	40	45	45	50	50	60	60
E	50	58	58	58	73	73	73	88	105	105	105	135	135
F	3/8"	3/8"	3/8"	3/8"	1/2"	1/2"	1/2"	1/2"	3/4"	3/4"	3/4"	3/4"	3/4"
G	20	20	25	30	35	40	40	50	60	60	70	80	80
H	53	53	64	73	82	92	92	112	135	135	160	180	180
I	26,5	26,5	32	36,5	41	46	46	56	67,5	67,5	80	90	90
J	8,5	10,5	12,5	12,5	16,5	21	21	21	21(2x)	21(2x)	25(2x)	25(2x)	25(2x)
K	53	53	60	71	81	89	89	113	125	130	145	171	171
O	50	70	75	75	90	90	90	125	100	130	120	165	165
P	16	16	20	22	25	28	28	35	44	44	49	55	55
R	13	13	17	19	21	23	23	30	38	38	42	47	47
S	30	35	45	51	61	67,5	72,5	82,5	100	110	132,5	155	175
T	20	25	30	40	40	50	50	50	100	100	110	120	120
U	40	37,5	40	45	50	55	55	60	90	90	95	100	100
V	65	80	95	110	120	150	150	160	180	200	230	260	280
W	80	105	120	140	160	200	200	210	230	250	280	320	340
X	9 gr.	9 gr.	7 gr.	6 gr.	6 gr.	7 gr.	7 gr.	6 gr.	6 gr.	6 gr.	6 gr.	6 gr.	6 gr.
Y	10	10	15	15	20	20	20	25	30	30	40	50	60
Z	0	0	0	0	0	0	0	0	60	60	62,5	65	65
JE	27	27	32	37	42	48	48	60	75	75	87	100	100
BE	38	38	45	51	61	69	69	88	100	100	115	141	141
L	15	15	15	20	20	20	20	25	25	30	30	30	30

Zwenktappen aan de mantel en schroefdraad op de stang  
 Type: DW-\*\*-\*\*\_\*\*-ZM-SS-\*



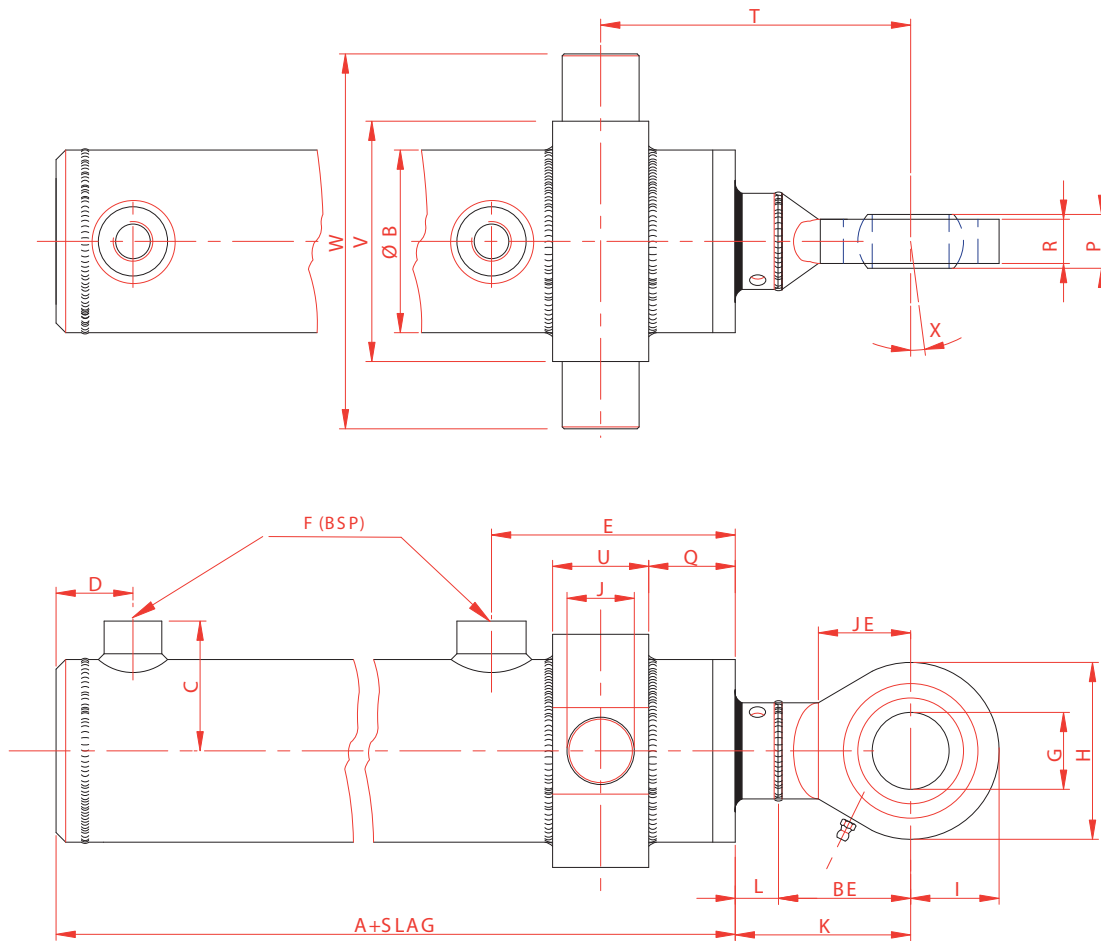
Boring	30	40	50	60	70	80	90	100	120	140	160	180	200
Stang	15	20	30	35	40	45	50	60	70	80	90	100	120
Stang	20	25	35	40	45	50	60	70	80	90	100	120	140
A	105	130	140	150	180	190	190	230	250	285	285	340	340
B	40	50	60	72	82	95	105	115	140	160	185	210	230
C	40	45	50	56	61	67,5	72,5	77,5	95	105	117,5	130	140
D	30	30	30	35	35	40	40	45	45	50	50	60	60
E	50	58	58	58	73	73	73	88	105	105	105	135	135
F	3/8"	3/8"	3/8"	3/8"	1/2"	1/2"	1/2"	1/2"	3/4"	3/4"	3/4"	3/4"	3/4"
L	15	15	15	20	20	20	20	25	25	30	30	30	30
J	20	20	25	30	35	40	40	50	60	60	70	80	80
M	16	16	16	22	28	35	35	45	58	58	65	80	80
N	M16x1,5	M16x1,5	M16x1,5	M22x1,5	M28x1,5	M35x1,5	M35x1,5	M45x1,5	M58x1,5	M58x1,5	M65x1,5	M80x2,0	M80x2,0
T min.	103	113	115	123	145	150	150	175	210	215	220	260	260
U	30	30	35	40	45	50	50	60	80	80	90	100	100
V	60	70	80	100	110	125	135	150	180	200	240	260	300
W	90	100	120	150	170	195	205	230	280	300	360	390	430
min.slag	55	43	38	33	28	27	27	17	50	20	30	25	45

Zwenktappen aan de mantel en oog aan de stang  
 Type: DW-\*\*-\*\*-\*\*-ZM-OS-\*



Boring	30	40	50	60	70	80	90	100	120	140	160	180	200
Stang	15	20	30	35	40	45	50	60	70	80	90	100	120
Stang	20	25	35	40	45	50	60	70	80	90	100	120	140
<b>A</b>	<b>105</b>	<b>130</b>	<b>140</b>	<b>150</b>	<b>180</b>	<b>190</b>	<b>190</b>	<b>230</b>	<b>250</b>	<b>285</b>	<b>285</b>	<b>340</b>	<b>340</b>
B	40	50	60	72	82	95	105	115	140	160	185	210	230
C	40	45	50	56	61	67,5	72,5	77,5	95	105	117,5	130	140
D	30	30	30	35	35	40	40	45	45	50	50	60	60
E	50	58	58	58	73	73	73	88	105	105	135	135	135
F	3/8"	3/8"	3/8"	3/8"	1/2"	1/2"	1/2"	1/2"	3/4"	3/4"	3/4"	3/4"	3/4"
G	20	20	25	30	35	40	40	50	60	60	70	80	80
H	53	53	64	73	82	92	92	112	135	135	160	180	180
I	26,5	26,5	32	36,5	41	46	46	56	67,5	67,5	80	90	90
<b>J</b>	<b>20</b>	<b>20</b>	<b>25</b>	<b>30</b>	<b>35</b>	<b>40</b>	<b>40</b>	<b>50</b>	<b>60</b>	<b>60</b>	<b>70</b>	<b>80</b>	<b>80</b>
K	53	53	60	71	81	89	89	113	125	130	145	171	171
P	20	20	25	25	30	35	35	40	50	50	55	60	60
<b>T min.</b>	<b>141</b>	<b>151</b>	<b>160</b>	<b>174</b>	<b>206</b>	<b>219</b>	<b>219</b>	<b>263</b>	<b>310</b>	<b>315</b>	<b>335</b>	<b>401</b>	<b>401</b>
U	30	30	35	40	45	50	50	60	80	80	90	100	100
V	60	70	80	100	110	125	135	150	180	200	240	260	300
W	90	100	120	150	170	195	205	230	20	300	360	390	430
min.slag	55	43	38	33	28	27	27	17	50	20	30	25	45
L	15	15	15	20	20	20	20	25	25	30	30	30	30
JK	38	38	45	51	61	69	69	88	100	100	115	141	141

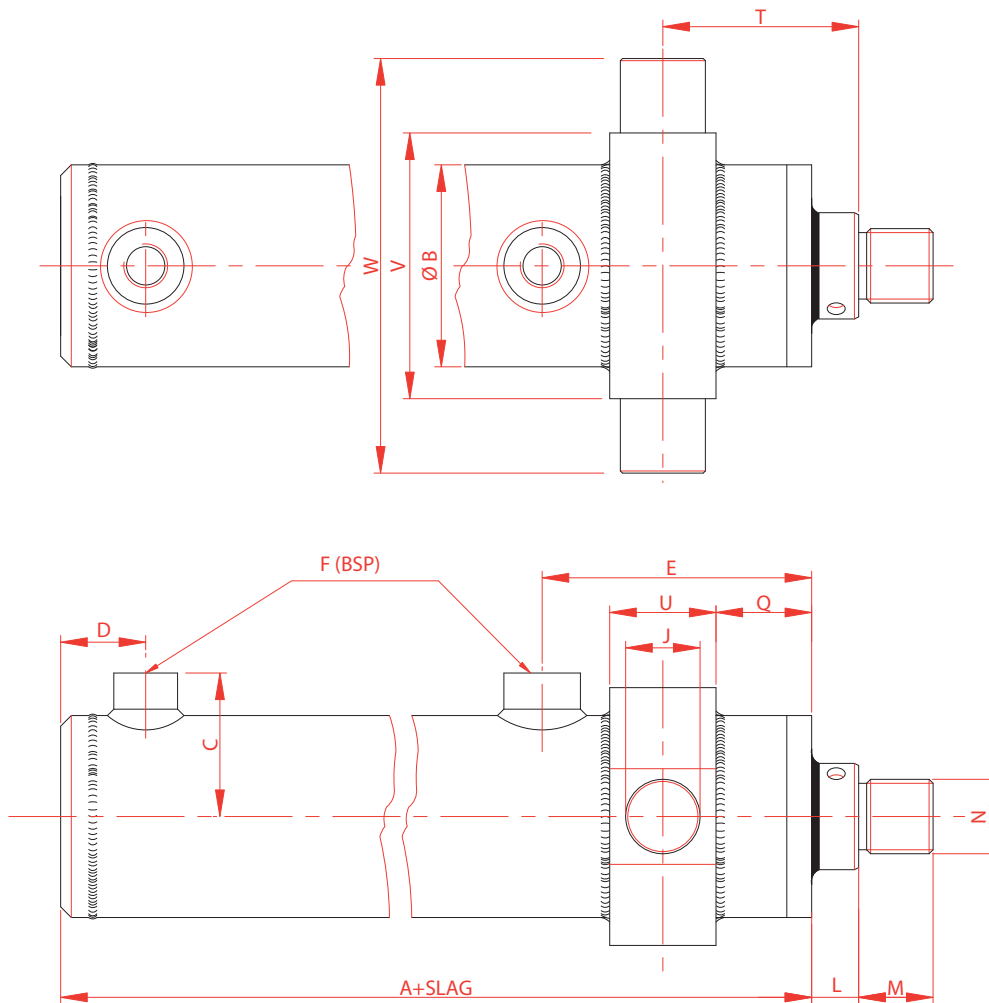
Zwenktappen aan de kop en zwenklager aan de stang  
 Type: DW-\*\*-\*\*\_\*\*-ZK-ZS-\*



Boring	30	40	50	60	70	80	90	100	120	140	160	180	200
Stang	15	20	30	35	40	45	50	60	70	80	90	100	120
Stang	20	25	35	40	45	50	60	70	80	90	100	120	140
A	135	150	160	170	205	220	220	260	285	320	325	380	380
B	40	50	60	72	82	95	105	115	140	160	185	210	230
C	40	45	50	56	61	67,5	72,5	77,5	95	105	117,5	130	140
D	30	30	30	35	35	40	40	45	45	50	50	60	60
E	75	80	80	80	100	105	105	120	145	145	150	175	175
F	3/8"	3/8"	3/8"	3/8"	1/2"	1/2"	1/2"	1/2"	3/4"	3/4"	3/4"	3/4"	3/4"
G	20	20	25	30	35	40	40	50	60	60	70	80	80
H	53	53	64	73	82	92	92	112	135	135	160	180	180
I	26,5	26,5	32	36,5	41	46	46	56	67,5	67,5	80	90	90
J	20	20	25	30	35	40	40	50	60	60	70	80	80
K	53	53	60	71	81	89	89	113	125	130	145	171	171
P	16	16	20	22	25	28	28	35	44	44	49	55	55
Q	25	20	20	20	25	25	25	30	30	30	30	30	30
R	13	13	17	19	21	23	23	30	38	38	42	47	47
T	93	88	97,5	111	128,5	139	139	173	195	200	220	251	251
U	30	30	35	40	45	50	50	60	80	80	90	100	100
V	60	70	80	100	110	125	135	150	180	200	240	260	300
W	90	100	120	150	170	195	205	230	280	300	360	390	430
X	9 gr.	9 gr.	7 gr.	6 gr.	7 gr.	7 gr.	6 gr.	6 gr.	6 gr.	6 gr.	6 gr.	6 gr.	6 gr.
JE	27	27	32	37	42	48	48	60	75	75	87	100	100
BE	38	38	45	51	61	69	69	88	100	100	115	141	141
L	15	15	15	20	20	20	20	25	25	30	30	30	30

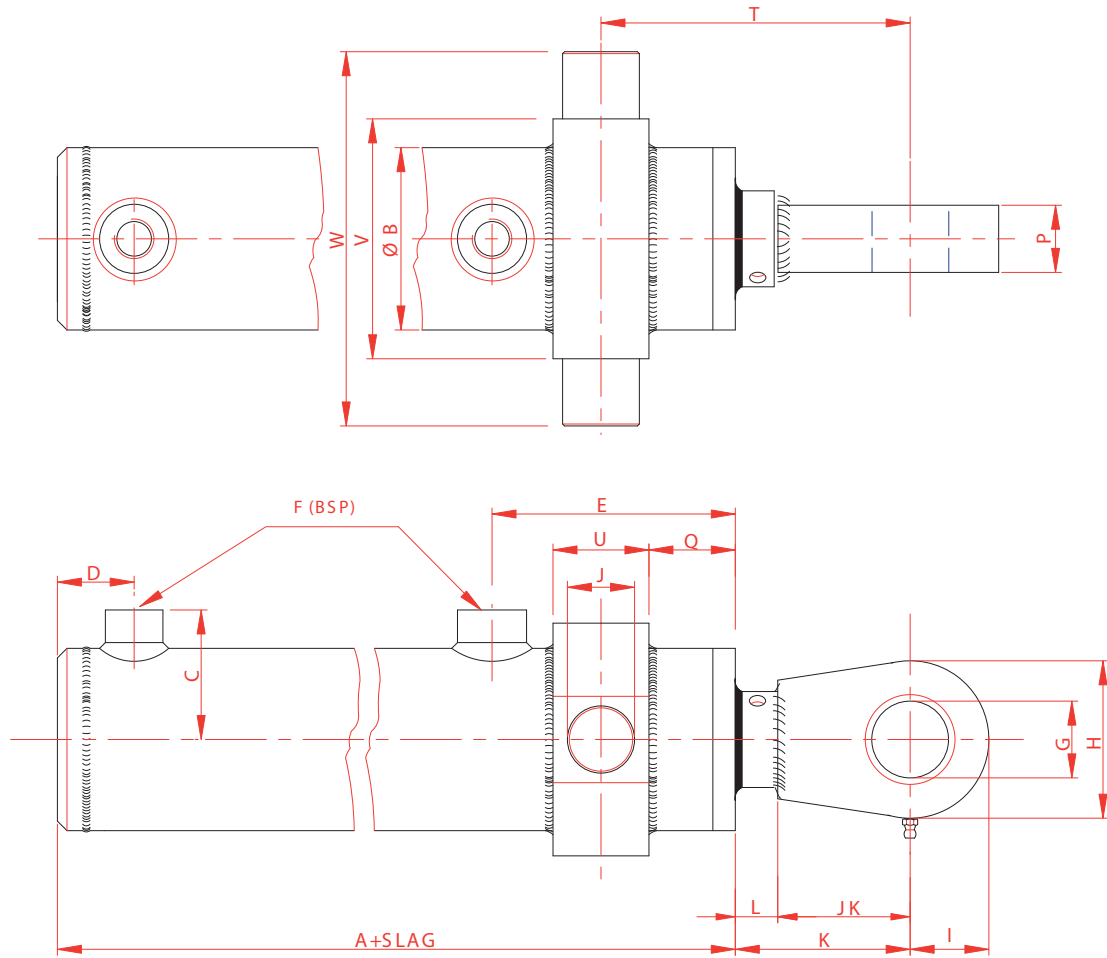
Zwenktappen aan de kop en schroefdraad op de stang

Type: DW-\*\*-\*\*\_\*\*-ZK-SS-\*



Boring	30	40	50	60	70	80	90	100	120	140	160	180	200
Stang	15	20	30	35	40	45	50	60	70	80	90	100	120
Stang	20	25	35	40	45	50	60	70	80	90	100	120	140
A	135	150	160	170	205	220	220	260	285	320	325	380	380
B	40	50	60	72	82	95	105	115	140	160	185	210	230
C	40	45	50	56	61	67,5	72,5	77,5	95	105	117,5	130	140
D	30	30	30	35	35	40	40	45	45	50	50	60	60
E	80	80	80	80	100	105	105	120	145	145	150	165	180
F	3/8"	3/8"	3/8"	3/8"	1/2"	1/2"	1/2"	1/2"	3/4"	3/4"	3/4"	3/4"	3/4"
J	20	20	25	30	35	40	40	50	60	60	70	80	80
L	15	15	15	20	20	20	20	25	25	30	30	30	30
M	16	16	16	22	28	35	35	45	58	58	65	80	80
N	M16x1,5	M16x1,5	M16x1,5	M22x1,5	M28x1,5	M35x1,5	M35x1,5	M45x1,5	M58x1,5	M58x1,5	M65x1,5	M80x2,0	M80x2,0
Q	25	20	20	20	25	25	25	30	30	30	30	30	30
T	55	50	52,5	60	67,5	70	70	85	95	100	105	110	110
U	30	30	35	40	45	50	50	60	80	80	90	100	100
V	60	70	80	100	110	125	135	150	180	200	240	260	300
W	90	100	120	150	170	195	205	230	280	300	360	390	430

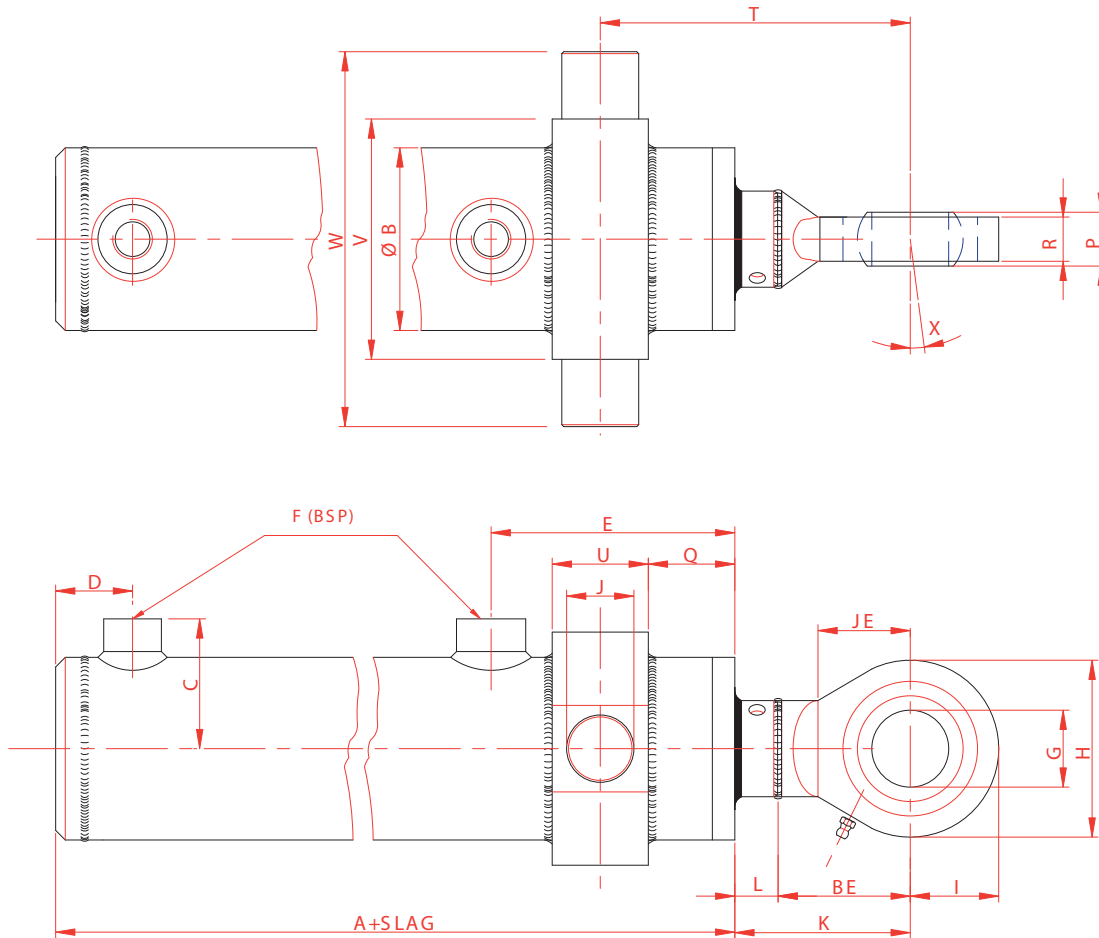
Zwenktappen aan de kop en oog aan de stang  
 Type: DW-\*\*-\*\*-\*\*-ZK-OS-\*



Boring	30	40	50	60	70	80	90	100	120	140	160	180	200
Stang	15	20	30	35	40	45	50	60	70	80	90	100	120
Stang	20	25	35	40	45	50	60	70	80	90	100	120	140
A	135	150	160	170	205	220	220	260	285	320	325	380	380
B	40	50	60	72	82	95	105	115	140	160	185	210	230
C	40	45	50	56	61	67,5	72,5	77,5	95	105	117,5	130	140
D	30	30	30	35	35	40	40	45	45	50	50	60	60
E	75	80	80	80	100	105	105	120	145	145	150	175	180
F	3/8"	3/8"	3/8"	3/8"	1/2"	1/2"	1/2"	1/2"	3/4"	3/4"	3/4"	3/4"	3/4"
G	20	20	25	30	35	40	40	50	60	60	70	80	80
H	53	53	64	73	82	92	92	112	135	135	160	180	180
I	26,5	26,5	32	36,5	41	46	46	56	67,5	67,5	80	90	90
J	20	20	25	30	35	40	40	50	60	60	70	80	80
K	53	53	60	71	81	89	89	113	125	130	145	171	171
P	20	20	20	25	30	35	35	40	50	50	55	60	60
Q	25	20	20	20	25	25	25	30	30	30	30	30	30
T	93	88	97,5	111	128,5	139	139	173	195	200	220	251	251
U	30	30	35	40	45	50	50	60	80	80	90	100	100
V	60	70	80	100	110	125	135	150	180	200	240	260	300
W	90	100	120	150	170	195	205	230	280	300	360	390	430
L	15	15	15	20	20	20	20	25	25	30	30	30	30
JK	38	38	45	51	61	69	69	88	100	100	115	141	141

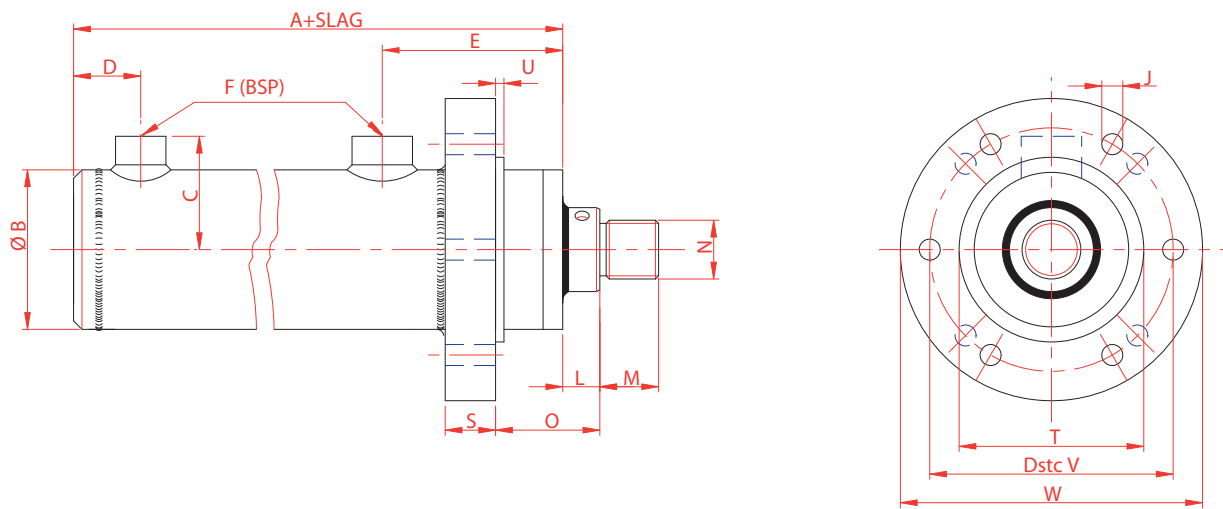


Zwenktappen aan de kop en zwenklager aan de stang  
 Type: DW-\*\*-\*\*-\*\*-ZK-ZS-\*



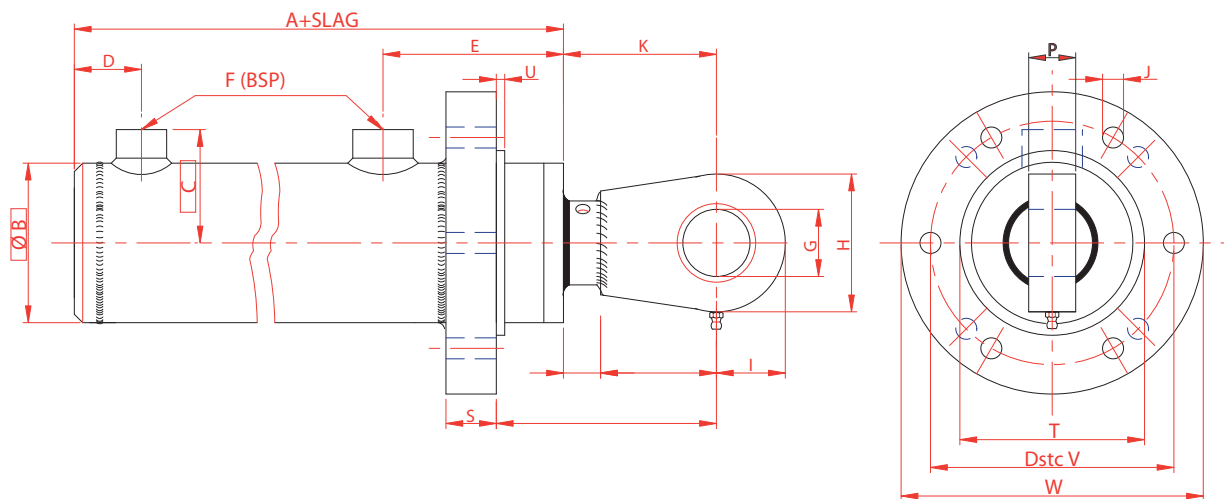
Boring	30	40	50	60	70	80	90	100	120	140	160	180	200
Stang	15	20	30	35	40	45	50	60	70	80	90	100	120
Stang	20	25	35	40	45	50	60	70	80	90	100	120	140
A	135	150	160	170	205	220	220	260	285	320	325	380	380
B	40	50	60	72	82	95	105	115	140	160	185	210	230
C	40	45	50	56	61	67,5	72,5	77,5	95	105	117,5	130	140
D	30	30	30	35	35	40	40	45	45	50	50	60	60
E	75	80	80	80	100	105	105	120	145	145	150	175	175
F	3/8"	3/8"	3/8"	3/8"	1/2"	1/2"	1/2"	1/2"	3/4"	3/4"	3/4"	3/4"	3/4"
G	20	20	25	30	35	40	40	50	60	60	70	80	80
H	53	53	64	73	82	92	92	112	135	135	160	180	180
I	26,5	26,5	32	36,5	41	46	46	56	67,5	67,5	80	90	90
J	20	20	25	30	35	40	40	50	60	60	70	80	80
K	53	53	60	71	81	89	89	113	125	130	145	171	171
P	16	16	20	22	25	28	28	35	44	44	49	55	55
Q	25	20	20	20	25	25	25	30	30	30	30	30	30
R	13	13	17	19	21	23	23	30	38	38	42	47	47
T	93	88	97,5	111	128,5	139	139	173	195	200	220	251	251
U	30	30	35	40	45	50	50	60	80	80	90	100	100
V	60	70	80	100	110	125	135	150	180	200	240	260	300
W	90	100	120	150	170	195	205	230	280	300	360	390	430
X	9 gr.	9 gr.	7 gr.	6 gr.	7 gr.	7 gr.	6 gr.	6 gr.	6 gr.	6 gr.	6 gr.	6 gr.	6 gr.
JE	27	27	32	37	42	48	48	60	75	75	87	100	100
BE	38	38	45	51	61	69	69	88	100	100	115	141	141
L	15	15	15	20	20	20	20	25	25	30	30	30	30

Frontflens en schroefdraad op de stang  
 Type: DW-\*\*-\*\*-\*\*-FF-SS-\*



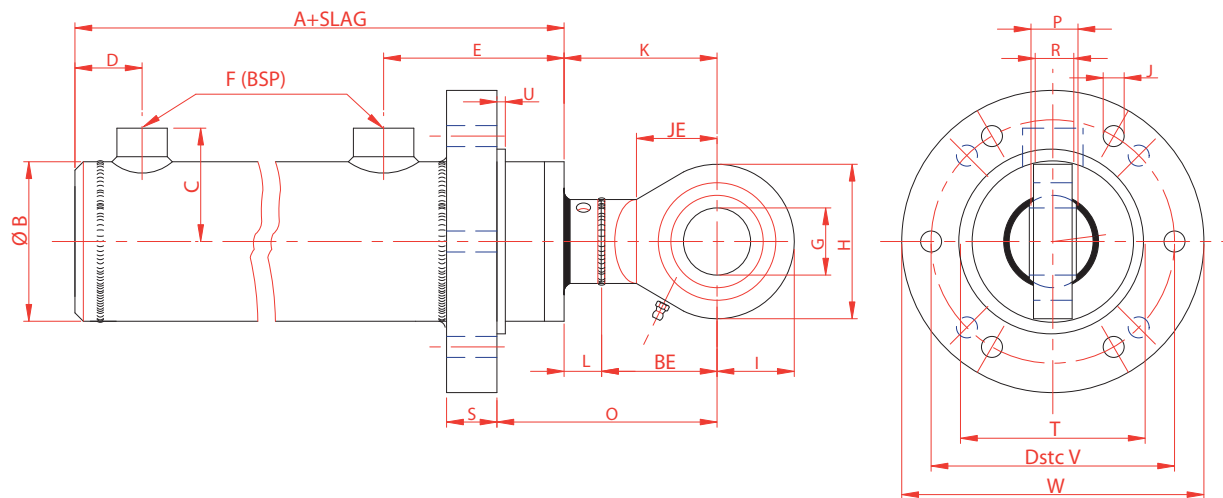
Boring	30	40	50	60	70	80	90	100	120	140	160	180	200
Stang	15	20	30	35	40	45	50	60	70	80	90	100	120
Stang	20	25	35	40	45	50	60	70	80	90	100	120	140
A	135	147	162	172	209,5	224,5	224,5	259,5	280	315	320	350	350
B	40	50	60	72	82	95	105	115	140	160	185	210	230
C	40	45	50	56	61	67,5	72,5	77,5	95	105	117,5	130	140
D	30	30	30	35	35	40	40	45	45	50	50	60	60
E	80	75	80	80	102,5	107,5	107,5	117,5	135	135	140	145	145
F	3/8"	3/8"	3/8"	3/8"	1/2"	1/2"	1/2"	1/2"	3/4"	3/4"	3/4"	3/4"	3/4"
J	8,5(4x)	8,5(4x)	10,5(4x)	10,5(6x)	12,5(6x)	16,5(6x)	16,5(6x)	21(6x)	21(8x)	21(8x)	25(8x)	32(8x)	32(8x)
L	15	15	15	20	20	20	20	25	25	30	30	30	30
M	16	16	16	22	28	35	35	45	58	58	65	80	80
N	M16x1,5	M16x1,5	M16x1,5	M22x1,5	M28x1,5	M35x1,5	M35x1,5	M45x1,5	M58x1,5	M58x1,5	M65x1,5	M80x2,0	M80x2,0
O	45	40	40	45	50	50	50	60	60	65	65	65	65
S	15	15	20	20	25	30	30	35	40	40	45	50	50
T	50	60	70	80	100	110	120	130	160	180	190	240	260
U	5	5	5	5	5	5	5	5	5	5	5	5	5
V	75	90	100	110	130	145	155	175	200	220	250	300	320
W	100	120	130	140	160	180	190	215	240	260	310	360	380

Frontflens en oog aan de stang  
 Type: DW-\*\*-\*\*-\*\*-FF-OS-\*



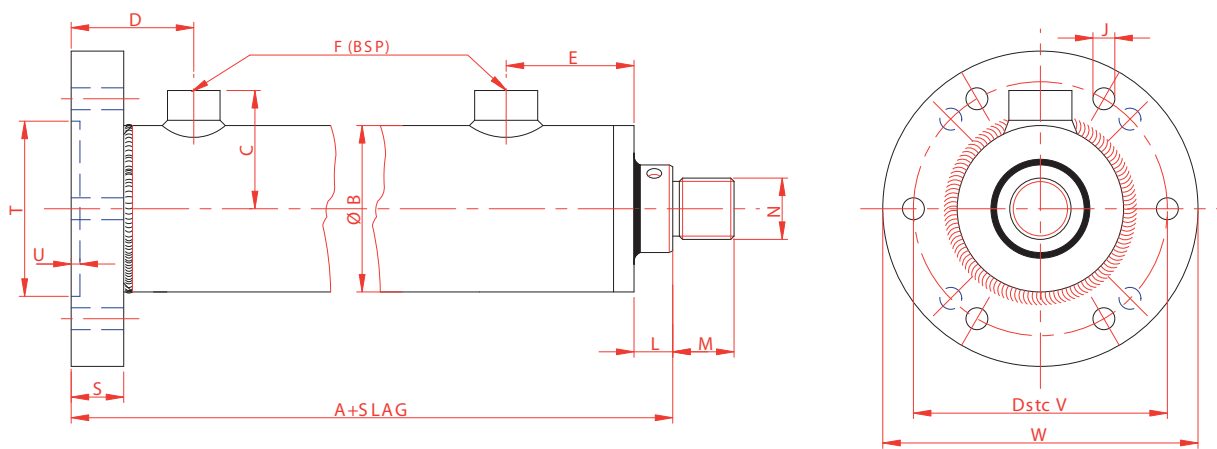
Boring	30	40	50	60	70	80	90	100	120	140	160	180	200
Stang	15	20	30	35	40	45	50	60	70	80	90	100	120
S tang	20	25	35	40	45	50	60	70	80	90	100	120	140
A	135	147	162	172	209,5	224,5	224,5	259,5	280	315	320	350	350
B	40	50	60	72	82	95	105	115	140	160	185	210	230
C	40	45	50	56	61	67,5	72,5	77,5	95	105	117,5	130	140
D	30	30	30	35	35	40	40	45	45	50	50	60	60
E	80	75	80	80	102,5	107,5	107,5	117,5	135	135	140	145	145
F	3/8"	3/8"	3/8"	3/8"	1/2"	1/2"	1/2"	1/2"	3/4"	3/4"	3/4"	3/4"	3/4"
G	20	20	25	30	35	40	40	50	60	60	70	80	80
H	53	53	64	73	82	92	92	112	135	135	160	180	180
I	26,5	26,5	32	36,5	41	46	46	56	67,5	67,5	80	90	90
J	8,5(4x)	8,5(4x)	10,5(4x)	10,5(6x)	12,5(6x)	16,5(6x)	16,5(6x)	21(6x)	21(8x)	21(8x)	25(8x)	32(8x)	32(8x)
K	53	53	60	71	81	89	89	113	125	130	145	171	171
O	83	78	85	96	111	119	119	148	160	165	180	206	206
P	20	20	20	25	30	35	35	40	50	50	55	60	60
S	15	15	20	20	25	30	30	35	40	40	45	50	50
T	50	60	70	80	100	110	120	130	160	180	190	240	260
U	5	5	5	5	5	5	5	5	5	5	5	5	5
V	75	90	100	110	130	145	155	175	200	220	250	300	320
W	100	120	130	140	160	180	190	215	240	260	310	360	380
L	15	15	20	20	20	20	20	25	25	30	30	30	30
JK	38	38	45	51	61	69	69	88	100	100	115	141	141

Frontflens en zwenklager aan de stang  
 Type: DW-\*\*-\*\*\_\*\*-FF-ZS-\*



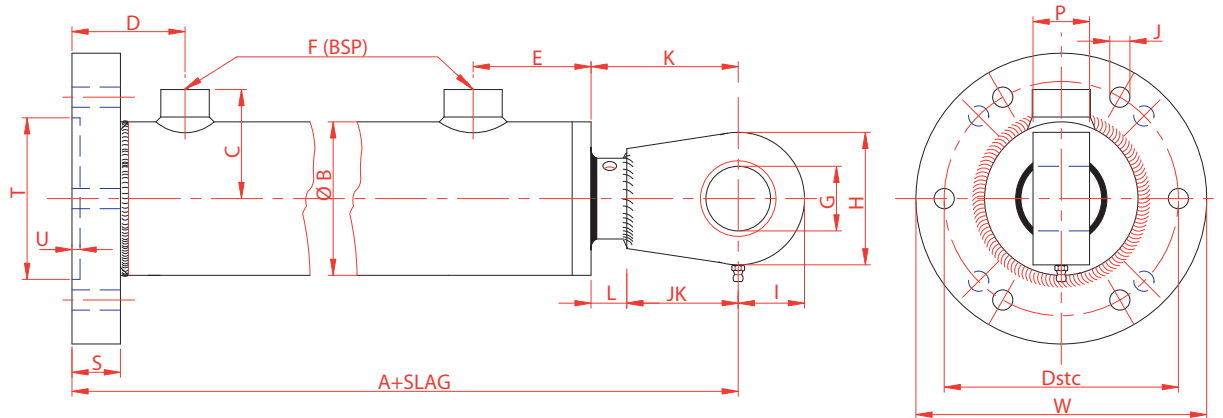
Boring	30	40	50	60	70	80	90	100	120	140	160	180	200
Stang	15	20	30	35	40	45	50	60	70	80	90	100	120
Stang	20	25	35	40	45	50	60	70	80	90	100	120	140
A	135	147	162	172	209,5	224,5	224,5	259,5	280	315	320	350	350
B	40	50	60	72	82	95	105	115	140	160	185	210	230
C	40	45	50	56	61	67,5	72,5	77,5	95	105	117,5	130	140
D	30	30	30	35	35	40	40	45	45	50	50	60	60
E	80	75	80	80	102,5	107,5	107,5	117,5	135	135	140	145	145
F	3/8"	3/8"	3/8"	3/8"	1/2"	1/2"	1/2"	1/2"	3/4"	3/4"	3/4"	3/4"	3/4"
G	20	20	25	30	35	40	40	50	60	60	70	80	80
H	53	53	64	73	82	92	92	112	135	135	160	180	180
I	26,5	26,5	32	36,5	41	46	46	56	67,5	67,5	80	90	90
J	8,5(4x)	8,5(4x)	10,5(4x)	10,5(6x)	12,5(6x)	16,5(6x)	16,5(6x)	21(6x)	21(8x)	21(8x)	25(8x)	32(8x)	32(8x)
K	53	53	60	71	81	89	89	113	125	130	145	171	171
O	83	78	85	96	111	119	119	148	160	165	180	206	206
P	16	16	20	22	25	28	28	35	44	44	49	55	55
R	13	13	17	19	21	23	23	30	38	38	42	47	47
S	15	15	20	20	25	30	30	35	40	40	45	50	50
T	50	60	70	80	100	110	120	130	160	180	190	240	260
U	5	5	5	5	5	5	5	5	5	5	5	5	5
V	75	90	100	110	130	145	155	175	200	220	250	300	320
W	100	120	130	140	160	180	190	215	240	260	310	360	380
X	9 gr.	9 gr.	7 gr.	6 gr.	6 gr.	7 gr.	7 gr.	6 gr.	6 gr.	6 gr.	6 gr.	6 gr.	6 gr.
JE	27	27	32	37	42	48	48	60	75	75	87	100	100
BE	38	38	45	51	61	69	69	88	100	100	115	141	141
L	15	15	15	20	20	20	20	25	25	30	30	30	30

Bodemflens en schroefdraad op de stang  
 Type: DW-\*\*-\*\*-\*\*-BF-SS-\*



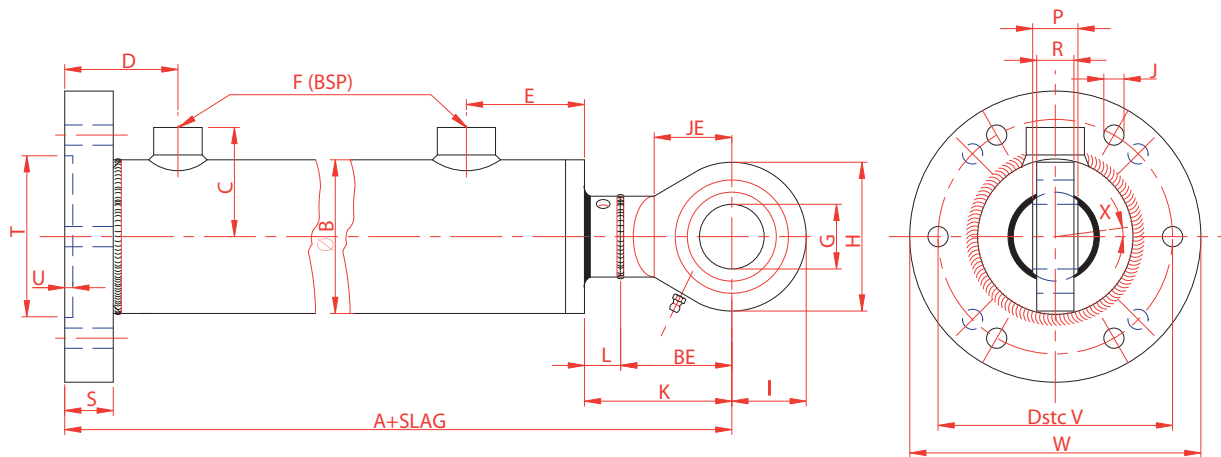
Boring	30	40	50	60	70	80	90	100	120	140	160	180	200
Stang	15	20	30	35	40	45	50	60	70	80	90	100	120
Stang	20	25	35	40	45	50	60	70	80	90	100	120	140
A	135	165	185	190	237,5	247,5	247,5	292,5	330	365	370	420	420
B	40	50	60	72	82	95	105	115	140	160	185	210	230
C	40	45	50	56	61	67,5	72,5	77,5	95	105	117,5	130	140
D	45	50	55	55	72,5	77,5	77,5	82,5	100	100	105	110	110
E	50	58	58	58	73	73	73	88	105	105	105	135	135
F	3/8"	3/8"	3/8"	3/8"	1/2"	1/2"	1/2"	1/2"	3/4"	3/4"	3/4"	3/4"	3/4"
J	8,5(4x)	8,5(4x)	10,5(4x)	10,5(6x)	12,5(6x)	16,5(6x)	16,5(6x)	21(6x)	21(8x)	21(8x)	25(8x)	32(8x)	32(8x)
L	15	15	20	20	20	20	20	25	25	30	30	30	30
M	16	16	16	22	28	35	35	45	58	58	65	80	80
N	M16x1,5	M16x1,5	M16x1,5	M22x1,5	M28x1,5	M35x1,5	M35x1,5	M45x1,5	M58x1,5	M58x1,5	M65x1,5	M80x2,0	M80x2,0
S	15	15	20	20	25	30	30	35	40	40	45	50	50
T	50	60	70	80	90	100	110	120	145	165	205	240	260
U	5	5	5	5	5	5	5	5	5	5	5	5	5
V	75	90	100	110	130	145	155	175	200	220	265	300	320
W	100	120	130	140	160	180	190	215	240	260	320	360	380

Bodemflens en oog aan de stang  
 Type: DW-\*\*-\*\*-\*\*-BF-OS-\*



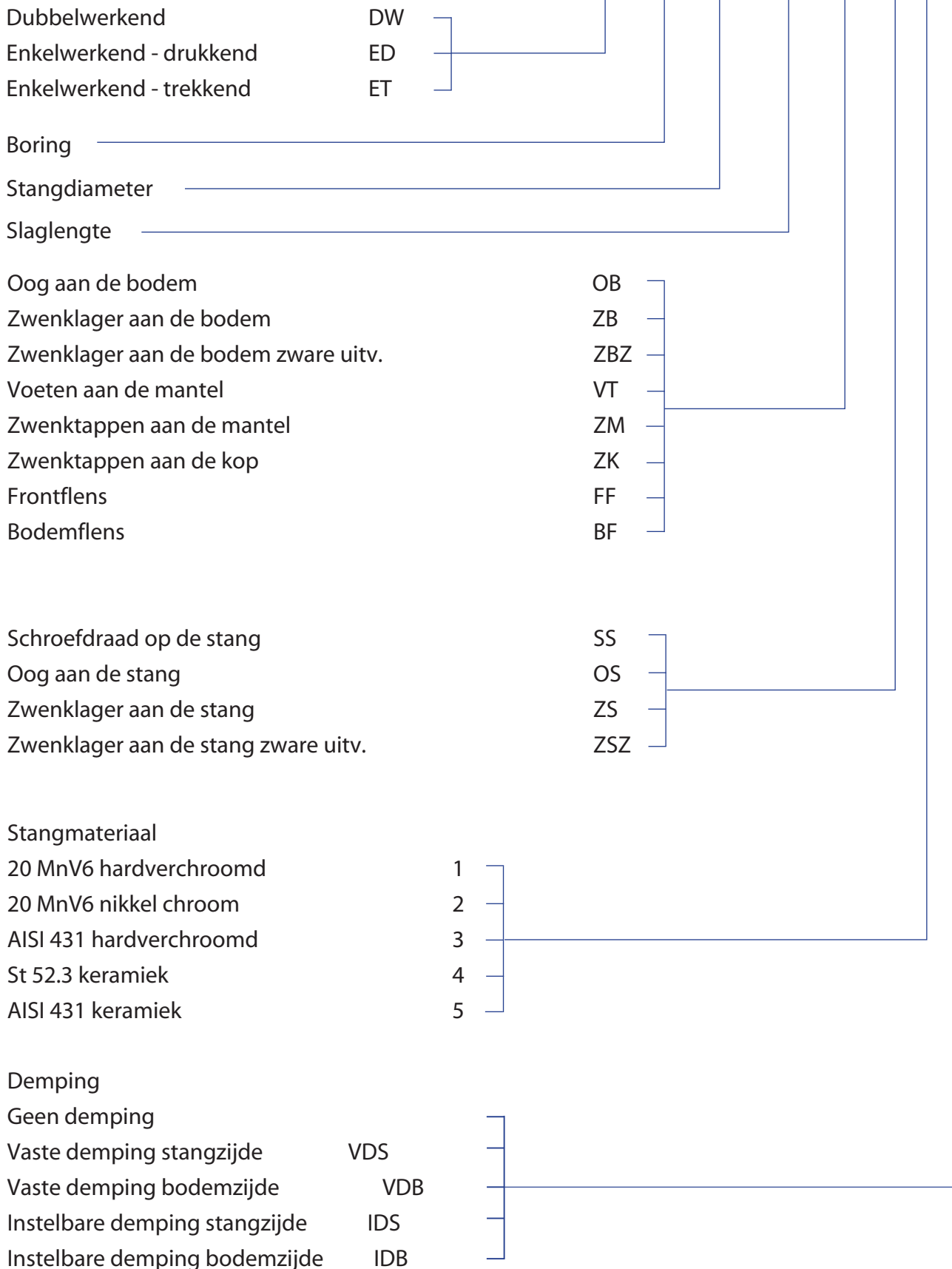
Boring	30	40	50	60	70	80	90	100	120	140	160	180	200
Stang	15	20	30	35	40	45	50	60	70	80	90	100	120
Stang	20	25	35	40	45	50	60	70	80	90	100	120	140
A	173	203	225	241	298,5	316,5	316,5	380,5	430	465	485	561	561
B	40	50	60	72	82	95	105	115	140	160	185	210	230
C	40	45	50	56	61	67,5	72,5	77,5	95	105	117,5	130	140
D	45	50	55	55	72,5	77,5	77,5	82,5	100	100	105	110	110
E	50	58	58	58	73	73	73	88	105	105	105	135	135
F	3/8"	3/8"	3/8"	3/8"	1/2"	1/2"	1/2"	1/2"	3/4"	3/4"	3/4"	3/4"	3/4"
G	20	20	25	30	35	40	40	50	60	60	70	80	80
H	53	53	64	73	82	92	92	112	135	135	160	180	180
I	26,5	26,5	32	36,5	41	46	46	56	67,5	67,5	80	90	90
J	8,5(4x)	8,5(4x)	10,5(4x)	10,5(6x)	12,5(6x)	16,5(6x)	16,5(6x)	21(6x)	21(8x)	21(8x)	25(8x)	32(8x)	32(8x)
K	53	53	60	71	81	89	89	113	125	130	145	171	171
P	20	20	20	25	30	35	35	40	50	50	55	60	60
S	15	15	20	20	25	30	30	35	40	40	45	50	50
T	50	60	70	80	90	100	110	120	145	165	205	240	260
U	5	5	5	5	5	5	5	5	5	5	5	5	5
V	75	90	100	110	130	145	155	175	200	220	265	300	320
W	100	120	130	140	160	180	190	215	240	260	320	360	380
L	15	15	15	20	20	20	20	25	25	30	30	30	30
JK	38	38	45	51	61	69	69	88	100	100	115	141	141

Bodemflens en zwenklager aan de stang  
 Type: DW-\*\*-\*\*-\*\*-BF-ZS-\*



Boring	30	40	50	60	70	80	90	100	120	140	160	180	200
Stang	15	20	30	35	40	45	50	60	70	80	90	100	120
Stang	20	25	35	40	45	50	60	70	80	90	100	120	140
A	173	203	225	241	298,5	316,5	316,5	380,5	430	465	485	561	561
B	40	50	60	72	82	95	105	115	140	160	185	210	230
C	40	45	50	56	61	67,5	72,5	77,5	95	105	117,5	130	140
D	45	50	55	55	72,5	77,5	77,5	82,5	100	100	105	110	110
E	50	58	58	58	73	73	73	88	105	105	105	135	135
F	3/8"	3/8"	3/8"	3/8"	1/2"	1/2"	1/2"	1/2"	3/4"	3/4"	3/4"	3/4"	3/4"
G	20	20	25	30	35	40	40	50	60	60	70	80	80
H	53	53	64	73	82	92	92	112	135	135	160	180	180
I	26,5	26,5	32	36,5	41	46	46	56	67,5	67,5	80	90	90
J	8,5(4x)	8,5(4x)	10,5(4x)	10,5(6x)	12,5(6x)	16,5(6x)	16,5(6x)	21(6x)	21(8x)	21(8x)	25(8x)	32(8x)	32(8x)
K	53	53	60	71	81	89	89	113	125	130	145	171	171
P	16	16	20	22	25	28	28	35	44	44	49	55	55
R	13	13	17	19	21	23	23	30	38	38	42	47	47
S	15	15	20	20	25	30	30	35	40	40	45	50	50
T	50	60	70	80	90	100	110	120	145	165	190	220	240
U	5	5	5	5	5	5	5	5	5	5	5	5	5
V	75	90	100	110	130	145	155	175	200	220	250	300	320
W	100	120	130	140	160	180	190	215	240	260	310	360	380
X	9 gr.	9 gr.	7 gr.	6 gr.	6 gr.	7 gr.	7 gr.	6 gr.	6 gr.	6 gr.	6 gr.	6 gr.	6 gr.
JE	27	27	32	37	42	48	48	60	75	75	87	100	100
BE	38	38	45	51	61	69	69	88	100	100	115	141	141
L	15	15	15	20	20	20	20	25	25	30	30	30	30

DW-100-60-1000-OB-SS-1-

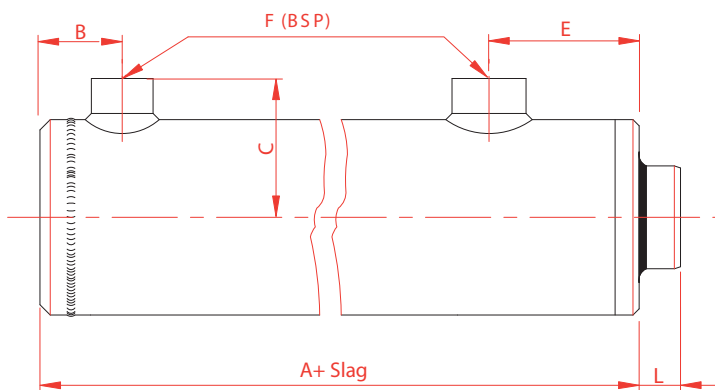
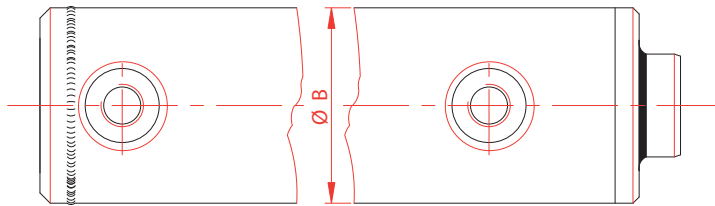


Bij toepassing van demping wijzigt de standaard maatvoering.



Basis uitvoering

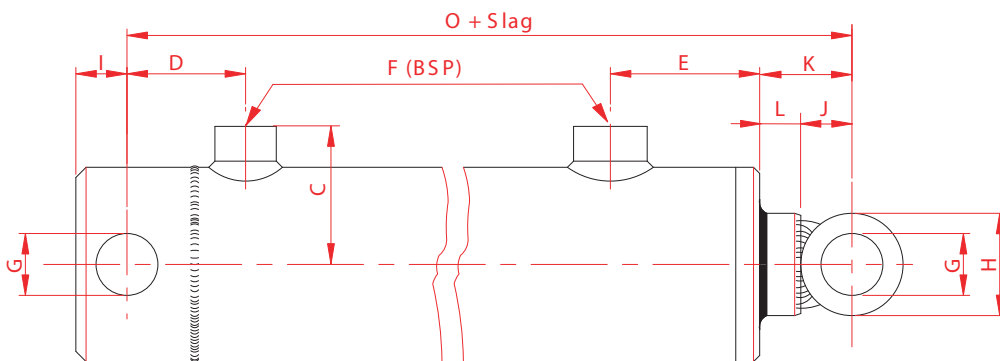
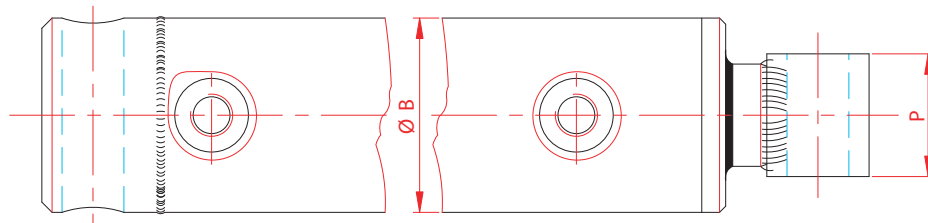
Type: IDW-\*\*-\*\*-\*\*-XX-XX-\*



Boring	25	32	40	50	60	70	80	100
Stang	16	20	20	25	30	35	40	50
Stang			25	30	35	40	50	60
Stang					40			
A	68	89	108	118	137	137	155	185
B	22	21	22	22	23	23	25	25
C	35	42	50	60	70	80	92	115
D	1/4" BSP	1/4" BSP	1/4" BSP	3/8" BSP	3/8" BSP	3/8" BSP	1/2" BSP	1/2" BSP
E	34	37	41	47	52	57	64	75,5
F	15	19	23	23	26	26	34	39
L	33	33	40	43	50	50	60	82

Standaard slaglengte per 50, 100 of 200 mm, afhankelijk van de afmeting van de cilinder.

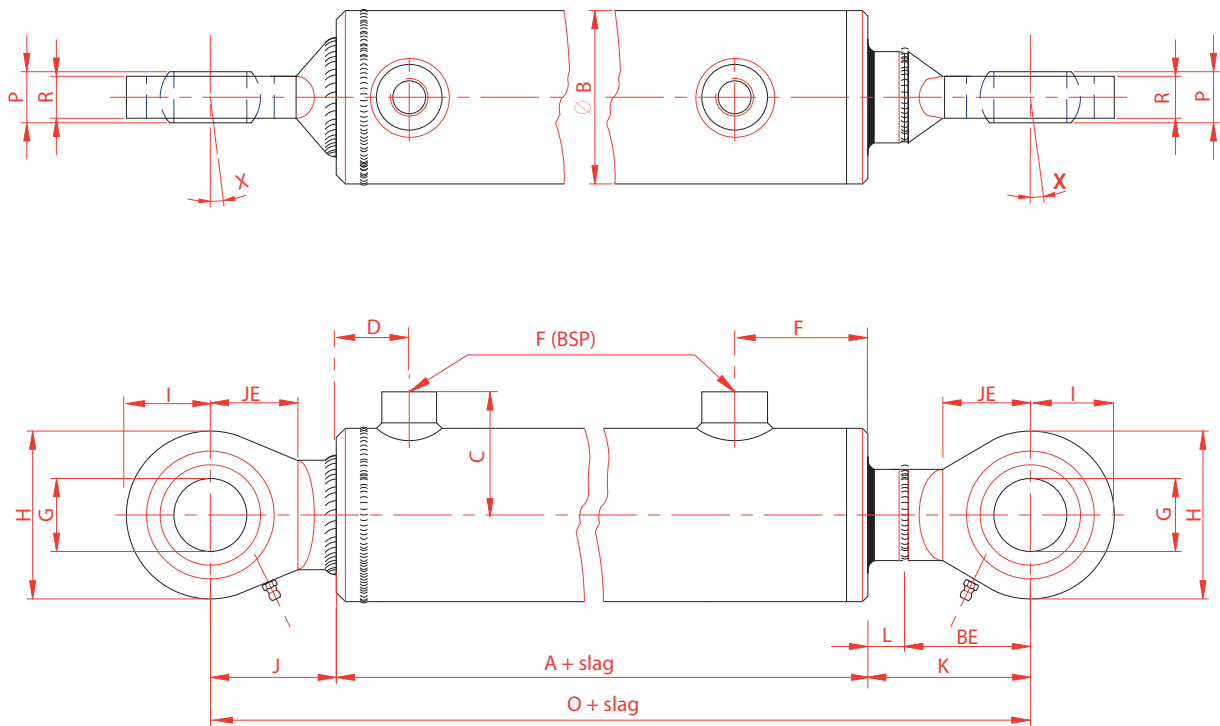
Pengat in de bodem en bus aan de stang  
 Type: IDW-\*\*-\*\*-\*\*-PB-BS-\*



Boring	25	32	40	50	60	70	80	100
Stang	16	20	20	25	30	35	40	50
Stang			25	30	35	40	50	60
Stang					40			
B	35	42	50	60	70	80	92	115
C	34	37	41	47	52	64	57	75,5
D	22	35	45	58	58	58	58	50
E	34	37	41	47	52	57	64	75,5
F	1/4" BSP	1/4" BSP	1/4" BSP	3/8" BSP	3/8" BSP	3/8" BSP	3/8" BSP	1/2" BSP
G	12,1	16,2	20,5	25,5	25,5	30,5	30,5	31
H	25	30	40	50	50	50	50	65
I	12	17	19	25	25	25	25	34
J	12,5	15	20	25	25	25	25	32,5
L	18,5	36	22	22	23	23	13	13,5
O	110	155	170	200	200	200	210	225
P	25	35	40	45	45	55	55	70

Standaard slaglengte per 50, 100 of 200 mm, afhankelijk van de afmeting van de cilinder.

Zwenklager aan de bodem en zwenklager aan de stang  
 Type: IDW-\*\*-\*\*-\*\*-ZB-ZS-\*

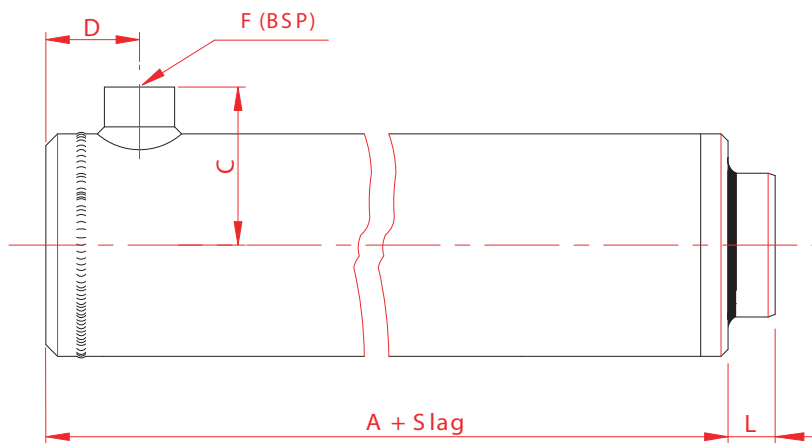
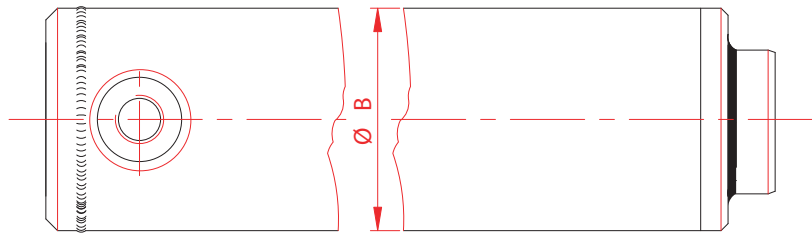


Boring	25	32	40	50	60	70	80	100
Stang	16	20	20	25	30	35	40	50
Stang			25	30	35	40	50	60
Stang					40			
A	68	89	108	118	137	137	155	185
B	35	42	50	60	70	80	92	115
C	34	37	41	47	52	64	57	75,5
D	15	19	23	23	26	34	26	39
E	33	33	40	43	50	60	50	82
F	1/4" BSP	1/4" BSP	1/4" BSP	3/8" BSP	3/8" BSP	3/8" BSP	1/2" BSP	1/2" BSP
G	15	20	20	25	30	35	40	50
H	40	53	53	64	73	82	92	112
I	20	26,5	26,5	32	36,5	41	46	56
J	31	38	38	45	51	61	69	88
K	53	59	60	67	74	84	94	113
L	22	21	22	22	23	23	25	25
JE	18	23	23	27	30	37	44	58
BE	31	38	38	45	51	61	69	88
O	152	184	206	230	262	282	318	386
P	12	15	15	20	22	25	28	35
R	10	13	13	17	19	21	23	30
X	9 gr.	9 gr.	9 gr.	7 gr.	6 gr.	6 gr.	7 gr.	6 gr.

Standaard slaglengte per 50, 100 of 200 mm, afhankelijk van de afmeting van de cilinder.

Basis uitvoering

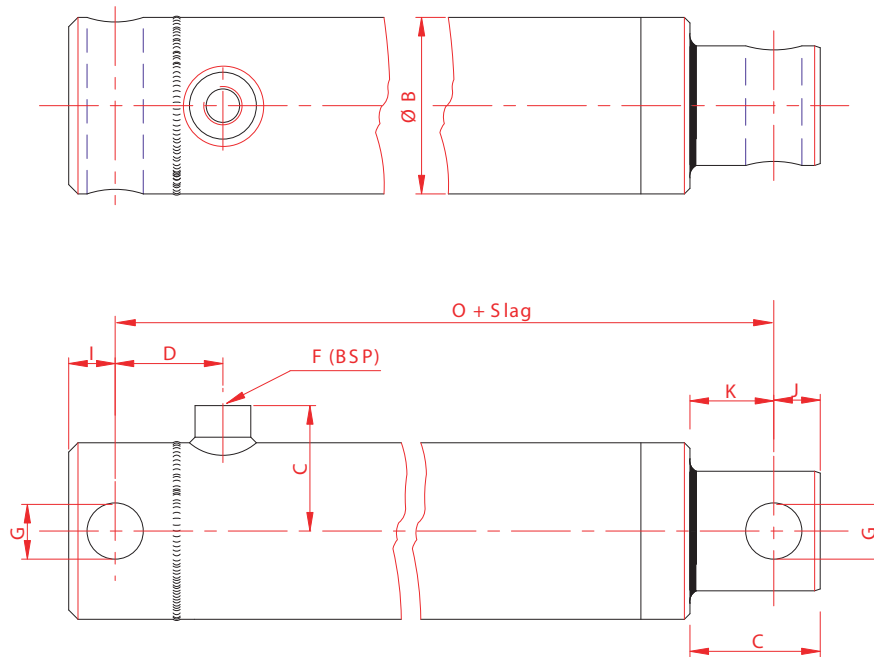
Type: IEP-\*\*-\*\*-\*\*-XX-XX-\*



Stang	20	25	30	40	50	60
A	-	90	91	97	105	-
B	-	45	50	60	70	-
C	-	38,5	42	47	52	-
D	-	21	23	26	30	-
F	-	1/4" BSP	3/8" BSP	3/8" BSP	3/8" BSP	-
L	-	35	40	45	50	-

Standaard slaglengte per 50, 100 of 200 mm, afhankelijk van de afmeting van de cilinder.

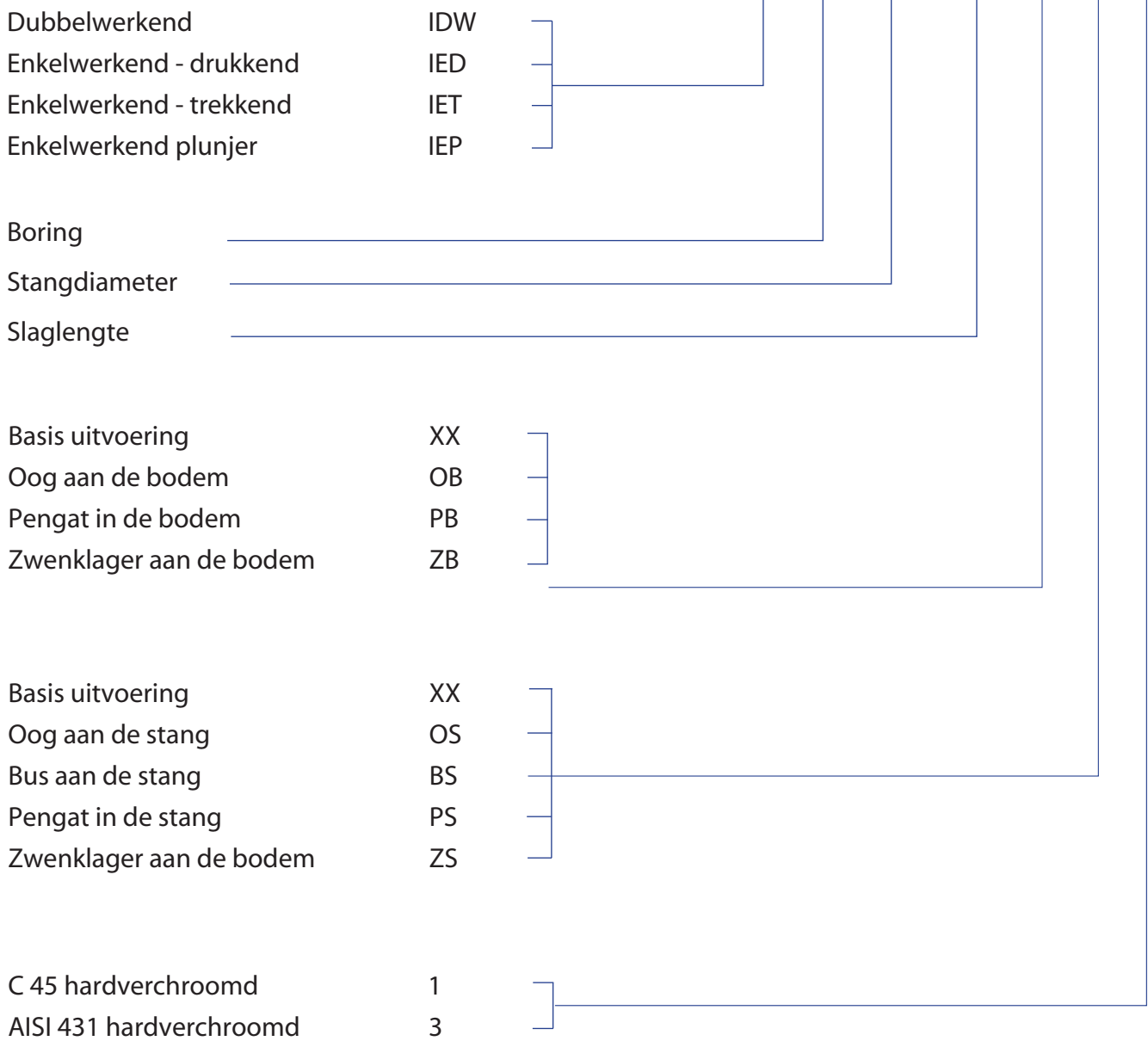
Pengat in de bodem en pengat in de stang  
 Type: IEP-\*\*-\*\*-\*\*-PB-PS-\*

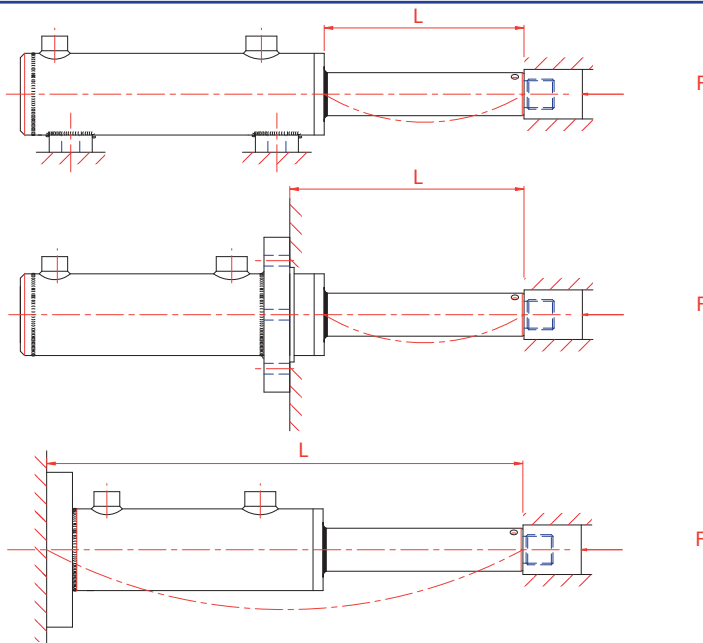


Stang	20	25	30	40	50	60
B	-	45	50	60	-	-
C	-	38,5	42	47	-	-
D	-	40	42	47	-	-
F	-	1/4" BSP	3/8" BSP	3/8" BSP	-	-
G	-	14	16	23	-	-
I	-	14	15	22	-	-
J	-	14	15	22	-	-
K	-	24	25	32	-	-
O	-	90	100	130	-	-

Standaard slaglengte per 50, 100 of 200 mm, afhankelijk van de afmeting van de cilinder.

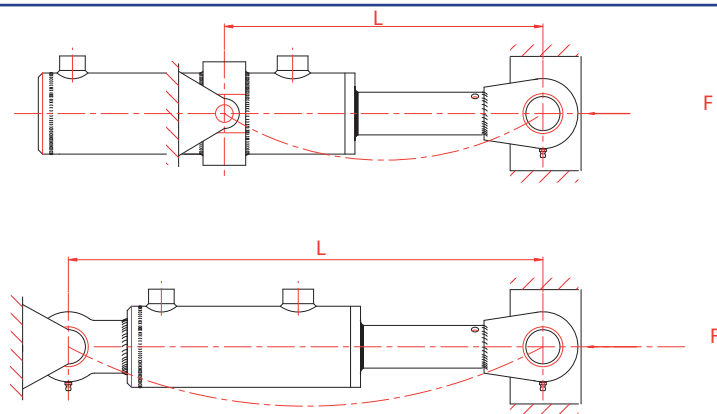
IDW-100-60-1000-OB-SS-1





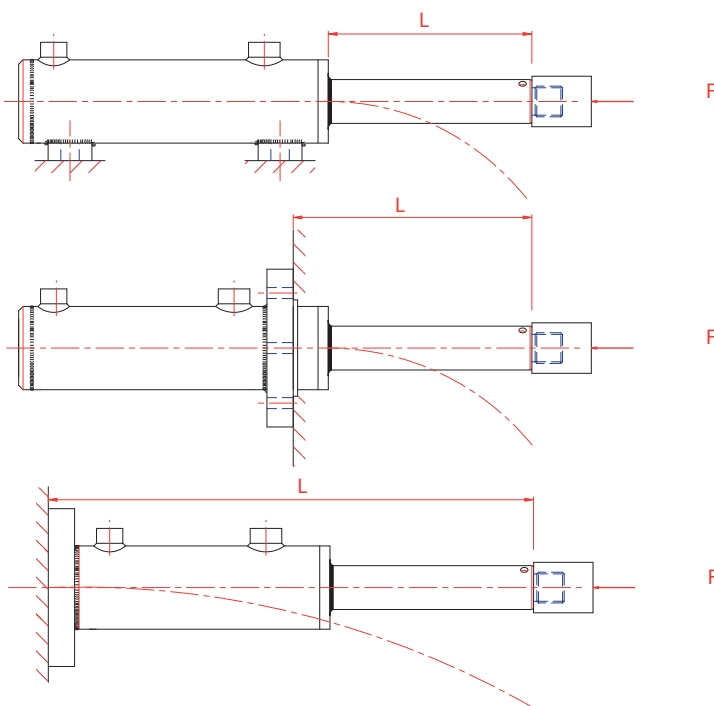
Cilinder vast opgesteld met  
geleiding van de stang

$$\text{Kniklengte} = 0,7 \times L$$



Cilinder schanierend opgesteld met  
geleiding van de stang

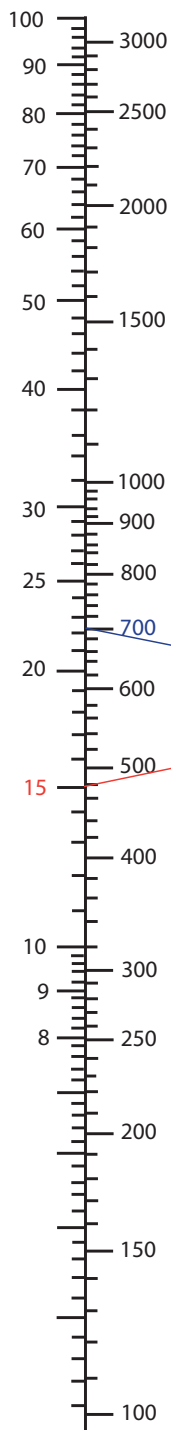
$$\text{Kniklengte} = L$$



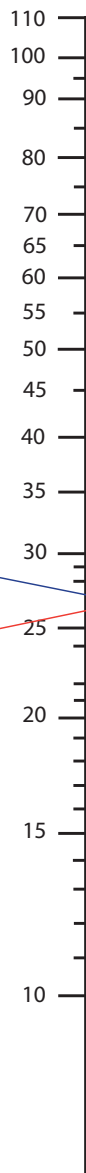
Cilinder vast opgesteld zonder  
geleiding van de stang

$$\text{Kniklengte} = 2 \times L$$

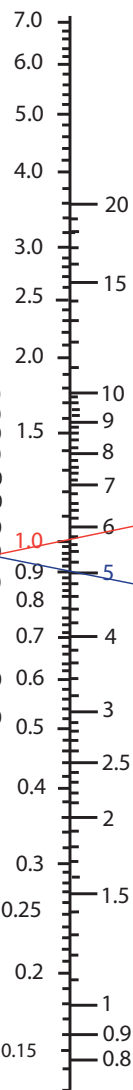
**Drukkracht F (kN)**



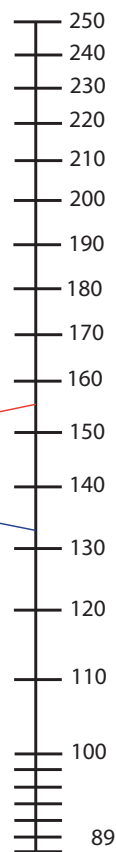
**minimale stang-  
diameter D (mm)**



**Kniklengte L (mtr.)**



**Slankheid  $\lambda$   
voor linker en rechter schaal**



**Voorbeeld linker schaal:**

- Benodigde kracht
- Bepaalde kniklengte

**F=15 kN  
L=1 mtr.**

**Gevonden minimale stangdiameter  
Slankheid  $\lambda$**

**D=26 mm.  
155**

**Voorbeeld rechter schaal:**

- Benodigde kracht
- Bepaalde kniklengte

**F=700 kN  
L= 5 mtr.**

**Gevonden minimale stangdiameter  
Slankheid  $\lambda$**

**D=151 mm  
134**