

Hydraulische silencers van Hydroton

Voor een geruisloos werkende hydraulische installatie is een juiste pulsatiedemper van groot belang. Hydroton ontwerpt en produceert op maat gemaakte hydraulische pulsatiedempers, ofwel silencers. Deze silencers hebben naast het reduceren van het pulserende geluid van de pomp en het dempen van resonantie in het hydraulisch systeem nog meer voordelen. Zo zal de levensduur van uw hydraulische componenten aanmerkelijk langer worden vanwege de vriendelijke oliestroom in uw installatie. Tevens zullen koppelingen en andere bevestigingsmiddelen minder snel los trillen. Wij helpen u graag bij het ontwerpen en berekenen van uw hydraulische installatie met demping, specifiek voor uw toepassing. Staat uw beoogde oplossing niet tussen onze standaard oplossingen? Neem dan gerust contact op met de technische adviseurs van afdeling Verkoop; zij maken een passend ontwerp voor u.

Standaardisering in hydrauliek

Vanwege de toenemende vraag naar geluiddempende oplossingen binnen de scheepsbouw, luxe jachtbouw en industrie, heeft Hydroton een standaard lijn met producten ontwikkeld. Deze hydraulische silencers zijn verkrijgbaar in diverse compacte bouwvormen en hebben een interessante levertijd en zijn scherp geprijsd.

Hydroton levert maatwerk

Wanneer afgeweken dient te worden van de gestandaardiseerde componenten dan is dat geen probleem. Hydroton levert onder andere hydraulische installaties, cilinders en componenten voor gebruik in offshore, infrastructuur, machinebouw en verplaatsingstechnieken. Wij rekenen uw hydraulische installatie voor u door en verzorgen 3D modellen en werktekeningen ter akkoord. Hydroton maakt voor iedere uitdaging een passende oplossing.

Conservering

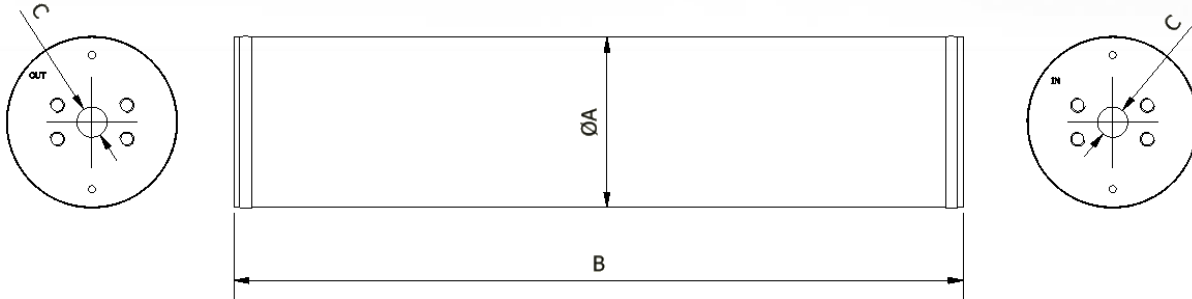
Wanneer hydraulische silencers worden blootgesteld aan de elementen is het van belang om een juiste conservering toe te passen. Hydroton heeft ruime ervaring met het aanbrengen van verschillende typen coating. Daarnaast is het zelfs mogelijk om hydraulische silencers elektrolytisch te verzinken om de levensduur van het product sterk te verlengen. Onze producten worden afgewerkt in een hoogwaardige conservering naar keuze, in iedere mogelijke kleur en volgens elke gewenst conserveringsprotocol.

Opties

Hydraulische silencers kunnen door Hydroton worden uitgevoerd met voeten aan de mantel of met losse bevestigingsbeugels. De aansluitingen kunnen worden uitgevoerd als BSP schroefdraad of als SAE-6000PSI flens aansluitingen. Onze producten kunnen worden voorzien van materiaalcertificaten, conserveringsrapportage en/of keuringsrapporten door externe partijen. Onderstaande aggregaten zijn af fabriek voorzien van silencers.

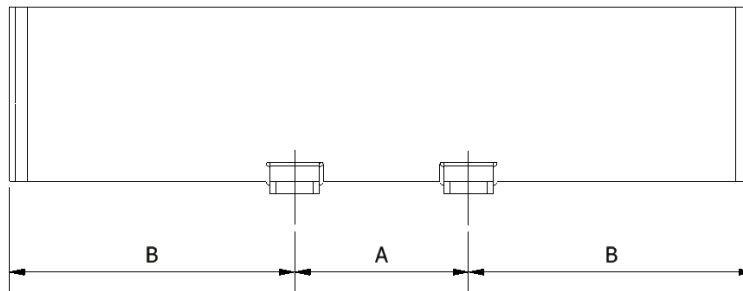


Afmetingen Silencers (XX / BM)



Type	A	B	C	Aansluiting standaard
SIL-60	Ø95	600	Ø16	3/4 "
SIL-80	Ø115	600	Ø19	3/4 "
SIL-120	Ø140	600	Ø25	1 "

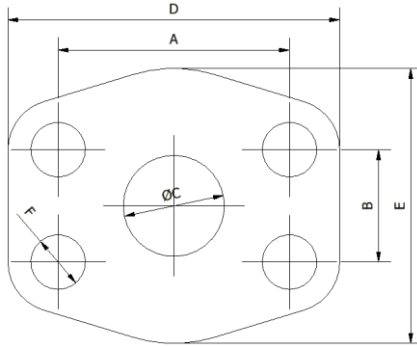
Afmetingen Silencers (VM)



Type	A	B
SIL-60	125	237,5
SIL-80	125	237,5
SIL-120	140	230

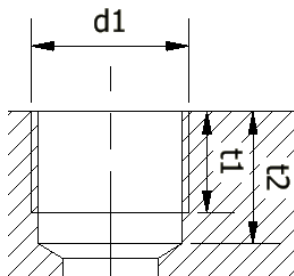
Aansluitingen

SAE-6000PSI Flens aansluiting (S)



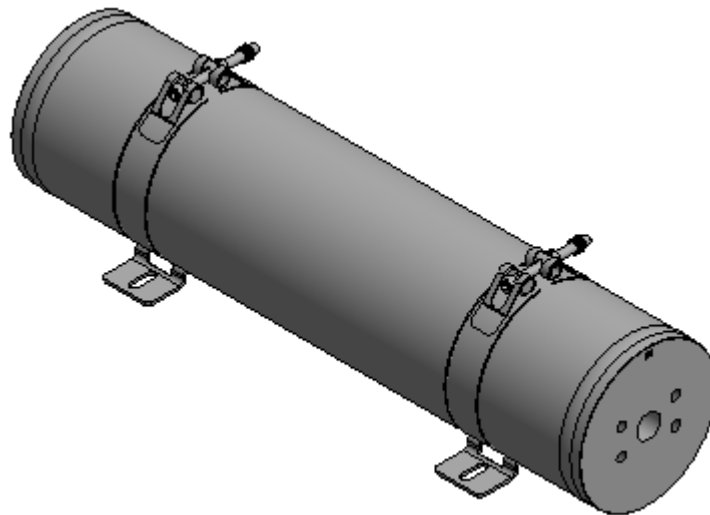
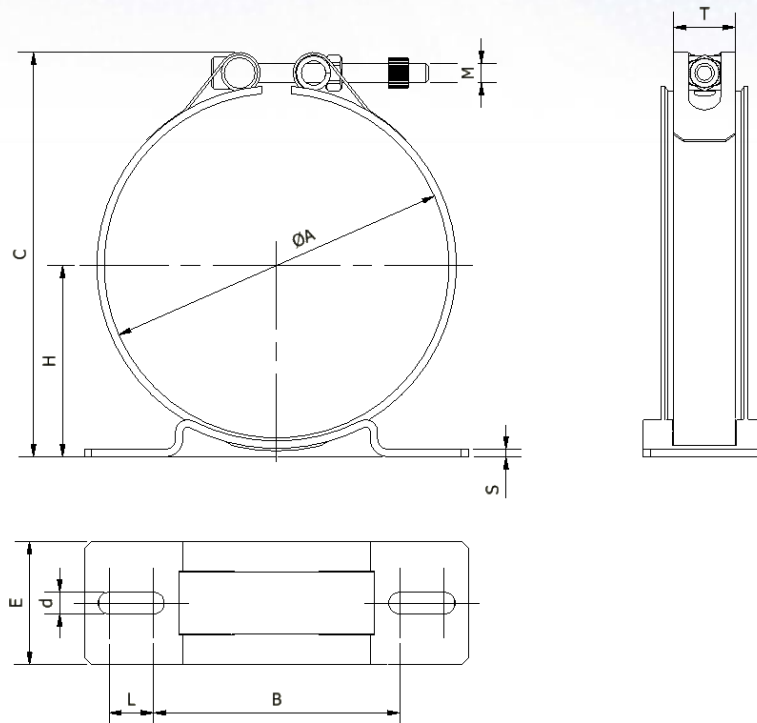
Code	Grootte	A	B	C	D	E	F
S34	3/4"	50,80	23,80	19	71	53	M10
S100	1"	57,18	27,76	25	80	66	M12
S114	1-1/4"	66,68	31,75	32	94	77	M14

BSP-Schroefdraad aansluiting (G)



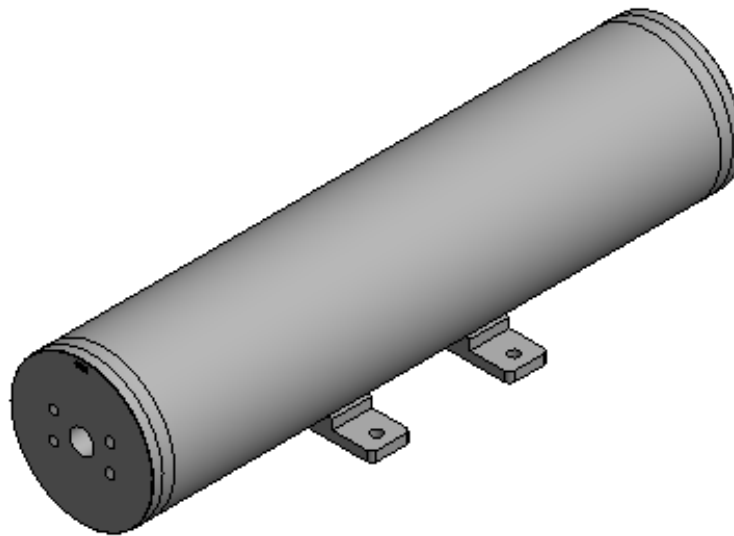
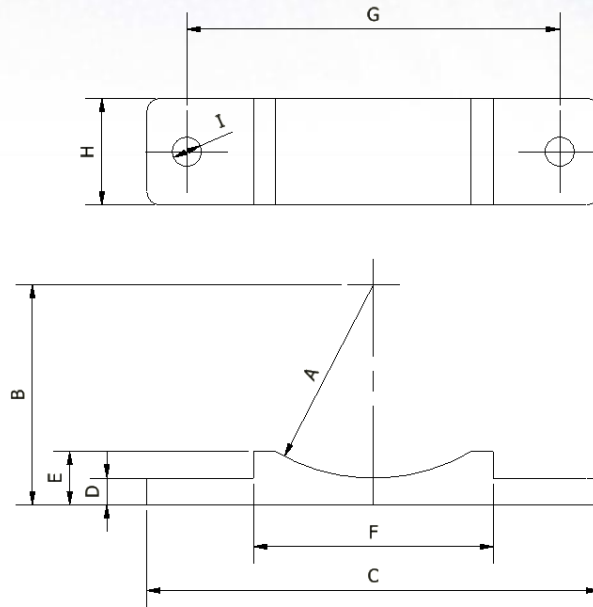
Code	d1	t1	t2
G34	G3/4"	17.00	31.00
G100	G1"	19.00	36.00
G114	G1-1/4"	21.00	42.00

Beugel (BM)



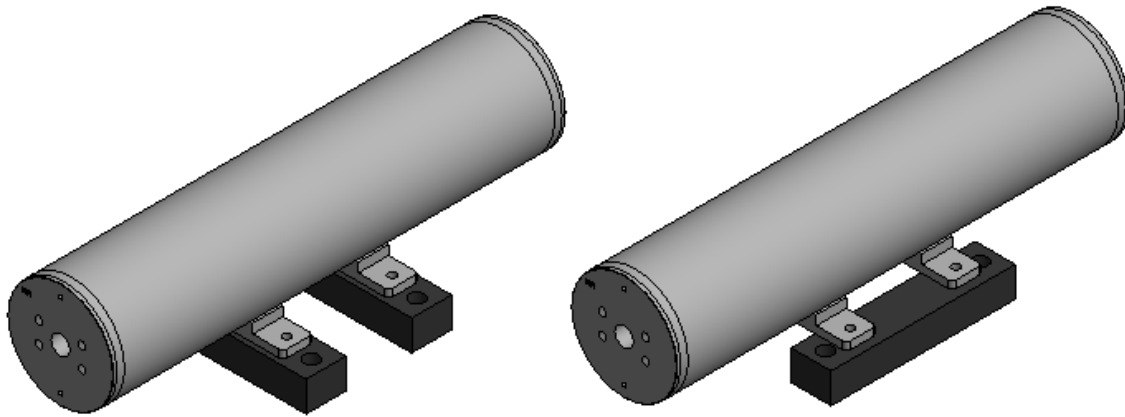
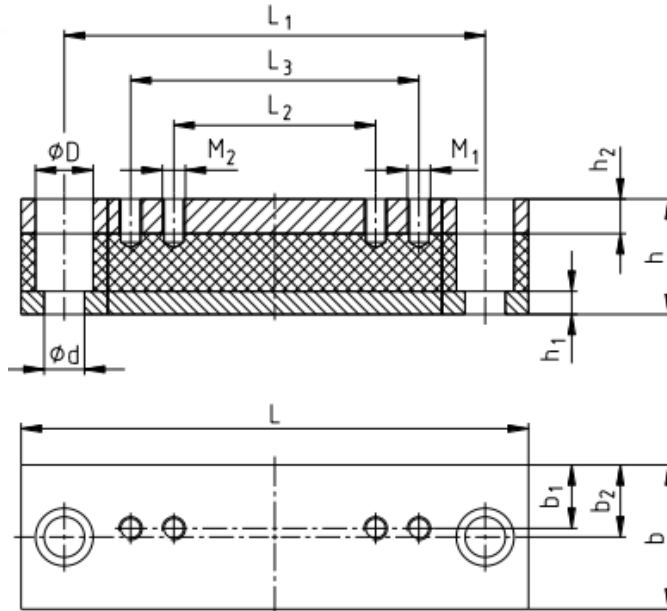
Type	A	H	C	M	S	E	d	L	B	T
BM-SIL-60	95-100	54,5-56,5	120	M6x50	3	40	9	6	85	20x0,8
BM-SIL-80	119-127	66,8-70,8	154	M8x80	3	50	9	18	100	25x1,0
BM-SIL-120	137-145	76,0-80,0	172	M8x80	3	50	9	18	100	25x1,0

Voeten (VM)



Type	A	B	C	D	E	F	G	H	I
VM-SIL-60	47,5	57,5	155	10	20	70	125	40	9
VM-SIL-80	57,5	67,5	155	10	20	80	125	40	9
VM-SIL-120	70	80	170	10	20	90	140	40	11

Trillingsdemper (D)



Type	L	L1	L2	H	H1	H2	B	B1	B2	d	D	M1
DSM 90	240	205	125	40	8	12	50	24	25	14	20	M8
DSM 100	240	205	140	40	8	12	50	22	25	14	20	M10

Colofon

Uitgave Hydroton B.V.
Afdeling Engineering

Hydroton B.V.
Damzigt 23
3454PS De Meern
Utrecht, Nederland

Telefoon Verkoop
+31 (030) 2425090

Algemeen
+31 (030) 2425080

E-Mail Verkoop
verkoop@hydroton.nl

Service
service@hydroton.nl

Algemeen
info@hydroton.nl

Website www.hydroton.nl

Versie 1.0
Publicatiedatum 03/2023

Aansprakelijkheid

Inhoud

Hoewel bij het gereedmaken en onderhouden van dit document de grootst mogelijke zorgvuldigheid wordt betracht, bestaat altijd de mogelijkheid dat bepaalde informatie na verloop van tijd verouderd is of niet meer juist is. Hydroton B.V. is dan ook niet aansprakelijk voor de gevolgen van activiteiten die worden ondernomen op basis van dit document.

Auteursrechten

Niets uit de tekst of grafische voorstellingen in dit document mag zonder schriftelijke toestemming van Hydroton B.V. worden verveelvoudigd en/of openbaar gemaakt door druk, fotokopie, fax, overtypen, opslag in een geautomatiseerd gegevensbestand of anderszins hetgeen van toepassing is op de gehele of gedeeltelijke bewerking. Aanvragen voor toestemming of verdere informatie dienen te worden gericht aan het algemene e-mail adres.

Algemene voorwaarden

Op offertes, opdrachtverstrekkingen, orderbevestigingen en leveranties zijn de algemene voorwaarden van Hydroton B.V. van toepassing, u kunt de algemene voorwaarden o.a. lezen op onze website: www.hydroton.nl.